



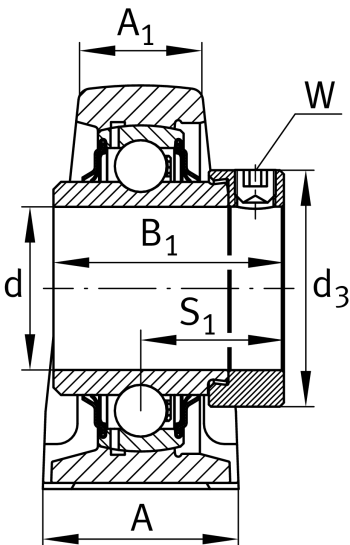
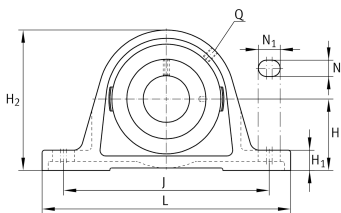
## RSAO70-XL

Узел стационарного корпуса

Узлы со стационарным корпусом RSAO, корпус из серого чугуна, подшипник с эксцентриковым закрепительным кольцом, R-уплотнения

X-life

### Техническая информация



#### Ваш текущий вариант продукта

Material	GG	Grey cast iron
----------	----	----------------

#### Основные размеры и рабочие характеристики

d	70 mm	Диаметр отверстия
L	360 mm	Общая длина
H <sub>2</sub>	187 mm	Высота
≈m	11,94 kg	Вес

#### Присоединительные размеры

J	282 mm	Расстояние, крепежные отверстия
N	27 mm	Ширина (продолговатое отверстие)
N <sub>1</sub>	42 mm	Длина (продолговатое отверстие)

#### Габаритные размеры

H	95 mm	Расстояние, ось вала
A	90 mm	Ширина (основание)
A <sub>1</sub>	54 mm	Ширина (головка)
H <sub>1</sub>	35 mm	Высота (основание)
B <sub>1</sub>	75,5 mm	Ширина с закрепительным элементом
S <sub>1</sub>	49,5 mm	Расстояние от закрепительного элемента до дорожки качения
Q	M6	Присоединительная резьба для смазывания

Это техническое описание содержит только обзор размеров и значений грузоподъемности выбранного продукта. Обязательно учитывайте приведенную ниже информацию и соблюдайте инструкцию для этого продукта. Для получения более подробной информации используйте контактную форму на нашем сайте



### Дополнительная информация

SAO14	Корпус
GENE70-XL-KRR-B	Условное обозначение подшипника

### Диапазон температур

$T_{min}$	-20 °C	Мин. рабочая температура
$T_{max}$	120 °C	Макс. рабочая температура