

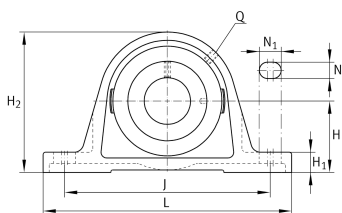
**RSAO30-XL**

Узел стационарного корпуса

Узлы со стационарным корпусом RSAO, корпус из серого чугуна, подшипник с эксцентриковым закрепительным кольцом, R-уплотнения

X-life

Техническая информация



Ваш текущий вариант продукта

Material	GG	Grey cast iron
----------	----	----------------

Основные размеры и рабочие характеристики

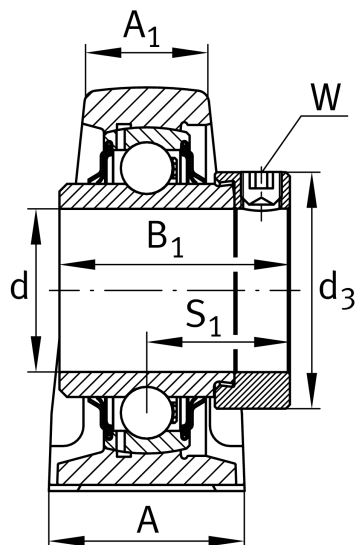
d	30 mm	Диаметр отверстия
L	180 mm	Общая длина
H ₂	95 mm	Высота
≈m	1,86 kg	Вес

Присоединительные размеры

J	140 mm	Расстояние, крепежные отверстия
N	17,5 mm	Ширина (продолговатое отверстие)
N ₁	20,5 mm	Длина (продолговатое отверстие)

Габаритные размеры

H	50 mm	Расстояние, ось вала
A	50 mm	Ширина (основание)
A ₁	28 mm	Ширина (головка)
H ₁	18 mm	Высота (основание)
B ₁	50,2 mm	Ширина с закрепительным элементом
S ₁	32,7 mm	Расстояние от закрепительного элемента до дорожки качения
Q	M6	Присоединительная резьба для смазывания





Дополнительная информация

SAO06	Корпус
GEN30-XL-KRR-B	Условное обозначение подшипника

Диапазон температур

T _{min}	-20 °C	Мин. рабочая температура
T _{max}	120 °C	Макс. рабочая температура