



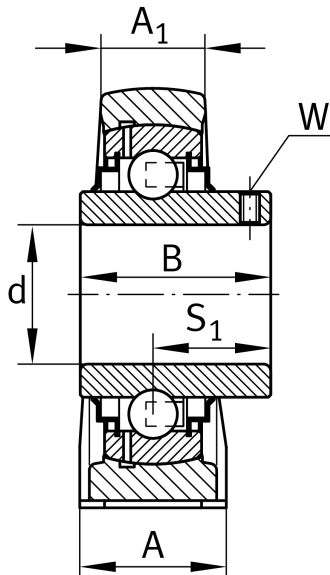
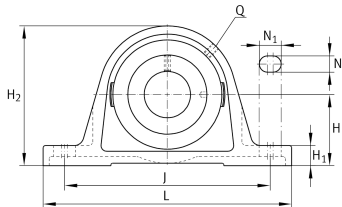
RASEY25-XL-N [↗](#)

Узел стационарного корпуса

Узлы со стационарным корпусом RASEY, корпус из серого чугуна, закрепляемый подшипник с резьбовыми штифтами на внутреннем кольце, R-уплотнения

X-life

Техническая информация



Ваш текущий вариант продукта

Material	GG	Grey cast iron
Groove	N	Чугунный корпус с пазом для торцевой крышки

Основные размеры и рабочие характеристики

d	25 mm	Диаметр отверстия
L	130 mm	Общая длина
H ₂	70 mm	Высота
≈m	0,7 kg	Вес

Присоединительные размеры

J	102,5 mm	Расстояние, крепежные отверстия
N	11 mm	Ширина (продолговатое отверстие)
N ₁	19 mm	Длина (продолговатое отверстие)



Габаритные размеры

H	36,5 mm	Расстояние, ось вала
A	36 mm	Ширина (основание)
A ₁	21 mm	Ширина (головка)
H ₁	14,5 mm	Высота (основание)
B	34,1 mm	Ширина
S ₁	19,8 mm	Расстояние от закрепительного элемента до дорожки качения
Q	M6	Присоединительная резьба для смазывания

Дополнительная информация

ASE05	Корпус
GYE25-XL-KRR-B	Условное обозначение подшипника
KASK05	Защитная крышка

Диапазон температур

T _{min}	-20 °C	Мин. рабочая температура
T _{max}	120 °C	Макс. рабочая температура