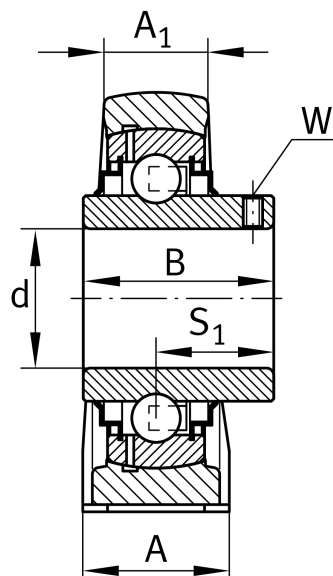
**RASEY20-XL-N**

## Узел стационарного корпуса

Узлы со стационарным корпусом RASEY, корпус из серого чугуна, закрепляемый подшипник с резьбовыми штифтами на внутреннем кольце, R-уплотнения

X-life

## Техническая информация



## Ваш текущий вариант продукта

Material	GG	Grey cast iron
Groove	N	Чугунный корпус с пазом для торцевой крышки

## Основные размеры и рабочие характеристики

d	20 mm	Диаметр отверстия
L	130 mm	Общая длина
H <sub>2</sub>	64 mm	Высота
≈m	0,58 kg	Вес

## Присоединительные размеры

J	97,5 mm	Расстояние, крепежные отверстия
N	11 mm	Ширина (продолговатое отверстие)
N <sub>1</sub>	19 mm	Длина (продолговатое отверстие)



### Габаритные размеры

H	33,3 mm	Расстояние, ось вала
A	32 mm	Ширина (основание)
A <sub>1</sub>	19 mm	Ширина (головка)
H <sub>1</sub>	14,5 mm	Высота (основание)
B	31 mm	Ширина
S <sub>1</sub>	18,3 mm	Расстояние от закрепительного элемента до дорожки качения
Q	M6	Присоединительная резьба для смазывания

### Дополнительная информация

ASE04	Корпус
GYE20-XL-KRR-B	Условное обозначение подшипника
KASK04	Защитная крышка

### Диапазон температур

T <sub>min</sub>	-20 °C	Мин. рабочая температура
T <sub>max</sub>	120 °C	Макс. рабочая температура