

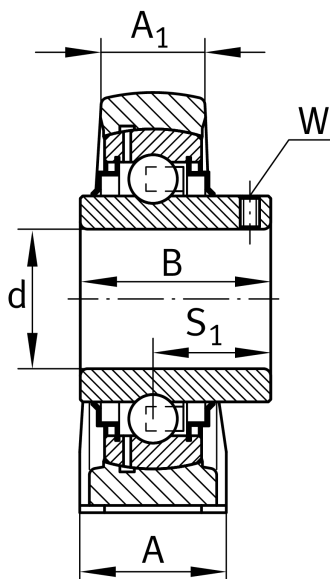
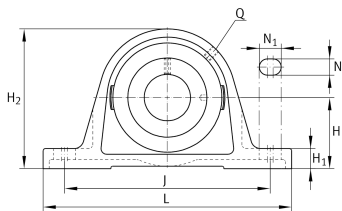
**RASEY90-XL**

Узел стационарного корпуса

Узлы со стационарным корпусом RASEY, корпус из серого чугуна, закрепляемый подшипник с резьбовыми штифтами на внутреннем кольце, R-уплотнения

X-life

Техническая информация



Ваш текущий вариант продукта

| | | |
|----------|----|----------------|
| Material | GG | Grey cast iron |
|----------|----|----------------|

Основные размеры и рабочие характеристики

| | | |
|----------------|----------|-------------------|
| d | 90 mm | Диаметр отверстия |
| L | 330 mm | Общая длина |
| H ₂ | 200 mm | Высота |
| ≈m | 12,39 kg | Вес |

Присоединительные размеры

| | | |
|----------------|--------|----------------------------------|
| J | 268 mm | Расстояние, крепежные отверстия |
| N | 27 mm | Ширина (продолговатое отверстие) |
| N ₁ | 35 mm | Длина (продолговатое отверстие) |

Габаритные размеры

| | | |
|----------------|----------|---|
| H | 101,6 mm | Расстояние, ось вала |
| A | 85 mm | Ширина (основание) |
| A ₁ | 55 mm | Ширина (головка) |
| H ₁ | 35 mm | Высота (основание) |
| B | 96 mm | Ширина |
| S ₁ | 56,3 mm | Расстояние от закрепительного элемента до дорожки качения |
| Q | M6 | Присоединительная резьба для смазывания |



Дополнительная информация

| | |
|----------------|---------------------------------|
| ASE18 | Корпус |
| GYE90-XL-KRR-B | Условное обозначение подшипника |

Диапазон температур

| | | |
|------------------|--------|---------------------------|
| T _{min} | -20 °C | Мин. рабочая температура |
| T _{max} | 100 °C | Макс. рабочая температура |