

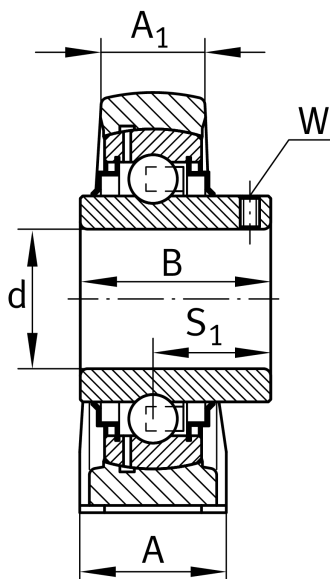
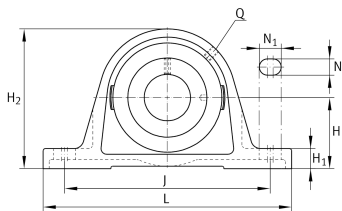
**RASEY75-XL**

Узел стационарного корпуса

Узлы со стационарным корпусом RASEY, корпус из серого чугуна, закрепляемый подшипник с резьбовыми штифтами на внутреннем кольце, R-уплотнения

X-life

Техническая информация



Ваш текущий вариант продукта

Material	GG	Grey cast iron
----------	----	----------------

Основные размеры и рабочие характеристики

d	75 mm	Диаметр отверстия
L	265 mm	Общая длина
H ₂	164 mm	Высота
≈m	6,5 kg	Вес

Присоединительные размеры

J	210 mm	Расстояние, крепежные отверстия
N	22 mm	Ширина (продолговатое отверстие)
N ₁	30 mm	Длина (продолговатое отверстие)

Габаритные размеры

H	82,5 mm	Расстояние, ось вала
A	66 mm	Ширина (основание)
A ₁	48 mm	Ширина (головка)
H ₁	27,5 mm	Высота (основание)
B	77,8 mm	Ширина
S ₁	44,5 mm	Расстояние от закрепительного элемента до дорожки качения
Q	M6	Присоединительная резьба для смазывания

Это техническое описание содержит только обзор размеров и значений грузоподъемности выбранного продукта. Обязательно учитывайте приведенную ниже информацию и соблюдайте инструкцию для этого продукта. Для получения более подробной информации используйте контактную форму на нашем сайте



Дополнительная информация

ASE15	Корпус
GYE75-XL-KRR-B	Условное обозначение подшипника

Диапазон температур

T _{min}	-20 °C	Мин. рабочая температура
T _{max}	100 °C	Макс. рабочая температура