

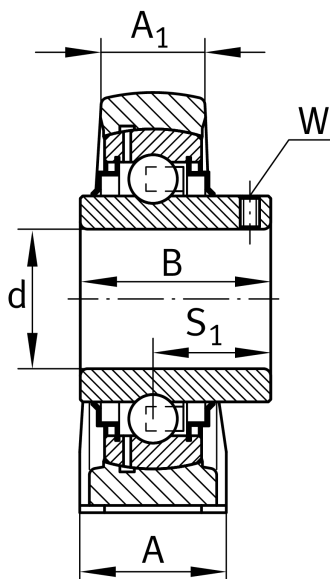
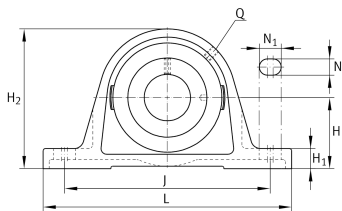
**RASEY55-XL** [↗](#)

Узел стационарного корпуса

Узлы со стационарным корпусом RASEY, корпус из серого чугуна, закрепляемый подшипник с резьбовыми штифтами на внутреннем кольце, R-уплотнения

X-life

Техническая информация



Ваш текущий вариант продукта

Material	GG	Grey cast iron
----------	----	----------------

Основные размеры и рабочие характеристики

d	55 mm	Диаметр отверстия
L	222 mm	Общая длина
H ₂	124,5 mm	Высота
≈m	3,22 kg	Вес

Присоединительные размеры

J	176 mm	Расстояние, крепежные отверстия
N	18 mm	Ширина (продолговатое отверстие)
N ₁	30 mm	Длина (продолговатое отверстие)

Габаритные размеры

H	63,5 mm	Расстояние, ось вала
A	60 mm	Ширина (основание)
A ₁	35 mm	Ширина (головка)
H ₁	22,5 mm	Высота (основание)
B	55,6 mm	Ширина
S ₁	33,4 mm	Расстояние от закрепительного элемента до дорожки качения
Q	M6	Присоединительная резьба для смазывания



Дополнительная информация

ASE11	Корпус
GYE55-XL-KRR-B	Условное обозначение подшипника

Диапазон температур

T _{min}	-20 °C	Мин. рабочая температура
T _{max}	100 °C	Макс. рабочая температура