

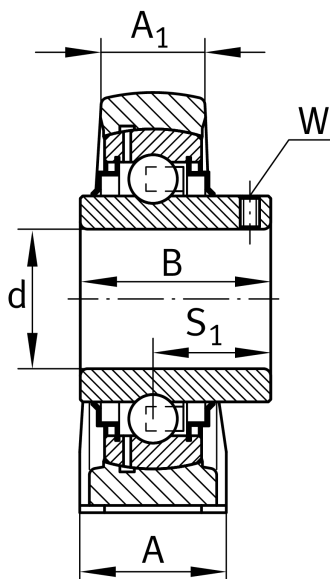
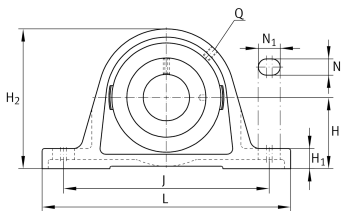
**RASEY17-XL**

Узел стационарного корпуса

Узлы со стационарным корпусом RASEY, корпус из серого чугуна, закрепляемый подшипник с резьбовыми штифтами на внутреннем кольце, R-уплотнения

X-life

Техническая информация



Ваш текущий вариант продукта

Material	GG	Grey cast iron
----------	----	----------------

Основные размеры и рабочие характеристики

d	17 mm	Диаметр отверстия
L	125 mm	Общая длина
H ₂	57 mm	Высота
≈m	0,41 kg	Вес

Присоединительные размеры

J	95 mm	Расстояние, крепежные отверстия
N	11 mm	Ширина (продолговатое отверстие)
N ₁	19 mm	Длина (продолговатое отверстие)

Габаритные размеры

H	30,2 mm	Расстояние, ось вала
A	30 mm	Ширина (основание)
A ₁	18 mm	Ширина (головка)
H ₁	10 mm	Высота (основание)
B	27,4 mm	Ширина
S ₁	15,9 mm	Расстояние от закрепительного элемента до дорожки качения
Q	M6	Присоединительная резьба для смазывания



Дополнительная информация

ASE03	Корпус
GYE17-XL-KRR-B	Условное обозначение подшипника

Диапазон температур

T _{min}	-20 °C	Мин. рабочая температура
T _{max}	100 °C	Макс. рабочая температура