

**RASE25-XL-N-FA125**

Узел стационарного корпуса

Узлы со стационарным корпусом RASE...-FA125, корпус из серого чугуна, подшипник с эксцентриковым закрепительным кольцом, R-уплотнения, с защитой от коррозии

X-life

Техническая информация



Ваш текущий вариант продукта

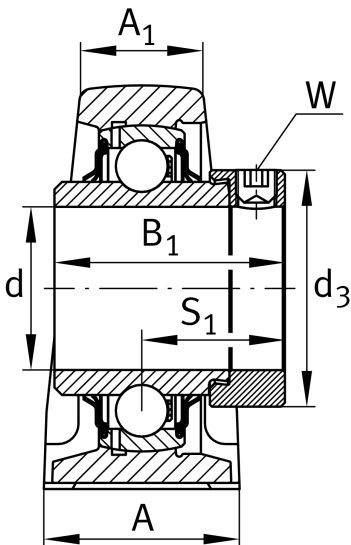
Material	GG	Grey cast iron
Groove	N	Чугунный корпус с пазом для торцевой крышки
Manufacturing instruction	FA125	Unit with Corrotect coating, corrosion-resistant

Основные размеры и рабочие характеристики

d	25 mm	Диаметр отверстия
L	130 mm	Общая длина
H ₂	70 mm	Высота
≈m	0,76 kg	Вес

Присоединительные размеры

J	102,5 mm	Расстояние, крепежные отверстия
N	11 mm	Ширина (продолговатое отверстие)
N ₁	19 mm	Длина (продолговатое отверстие)





Габаритные размеры

H	36,5 mm	Расстояние, ось вала
A	36 mm	Ширина (основание)
A ₁	21 mm	Ширина (головка)
H ₁	14,5 mm	Высота (основание)
B ₁	44,5 mm	Ширина с крепежным элементом
S ₁	27 mm	Расстояние от крепежного элемента до дорожки качения
Q	M6	Присоединительная резьба для смазывания

Дополнительная информация

ASE05-FA125	Корпус
GE25-XL-KRR-B-FA125	Условное обозначение подшипника
KASK05	Защитная крышка

Диапазон температур

T _{min}	-20 °C	Мин. рабочая температура
T _{max}	120 °C	Макс. рабочая температура