

RASE45-XL-FA125 [↗](#)

Узел стационарного корпуса

Узлы со стационарным корпусом RASE...-FA125, корпус из серого чугуна, подшипник с эксцентриковым закрепительным кольцом, R-уплотнения, с защитой от коррозии

X-life

Technische Informationen



Ihre aktuelle Produktvariante

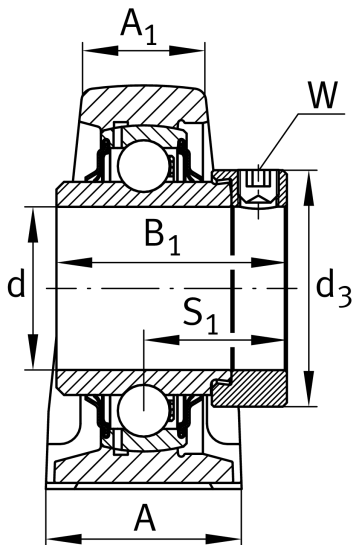
Material	GG	Grey cast iron
Manufacturing instruction	FA125	Unit with Corrotect coating, corrosion-resistant

Основные размеры и рабочие характеристики

d	45 mm	Диаметр отверстия
L	192 mm	Общая длина
H ₂	107 mm	Высота
≈m	2,25 kg	Gewicht

Присоединительные размеры

J	149,65 mm	Расстояние, крепежные отверстия
N	14 mm	Ширина (продолговатое отверстие)
N ₁	29 mm	Длина (продолговатое отверстие)





Габаритные размеры

H	54 mm	Расстояние, ось вала
A	48 mm	Ширина (основание)
A ₁	32 mm	Ширина (головка)
H ₁	21,5 mm	Высота (основание)
B ₁	56,5 mm	Ширина с закрепительным элементом
S ₁	35,1 mm	Расстояние от закрепительного элемента до дорожки качения
Q	M6	Присоединительная резьба для смазывания

Дополнительная информация

ASE09	Корпус
GE45-XL-KRR-B-FA125	Условное обозначение подшипника

Диапазон температур

T _{min}	-20 °C	Мин. рабочая температура
T _{max}	120 °C	Макс. рабочая температура