



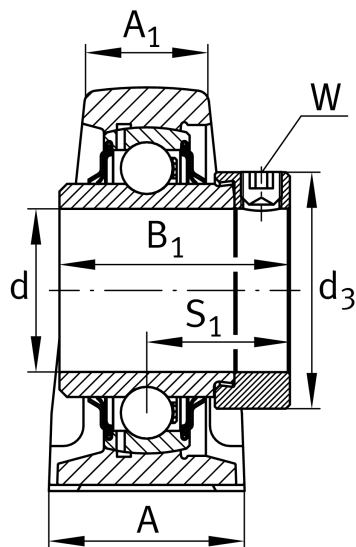
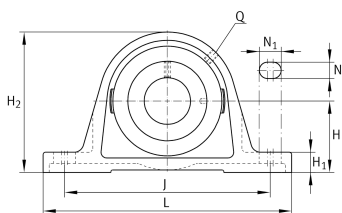
## RASE75-XL

Узел стационарного корпуса

Узлы со стационарным корпусом RASE, корпус из серого чугуна, подшипник с эксцентриковым закрепительным кольцом, R-уплотнения

X-life

### Техническая информация



### Ваш текущий вариант продукта

Material	GG	Grey cast iron
----------	----	----------------

### Основные размеры и рабочие характеристики

d	75 mm	Диаметр отверстия
L	265 mm	Общая длина
H <sub>2</sub>	164 mm	Высота
≈m	6,626 kg	Вес

### Присоединительные размеры

J	210 mm	Расстояние, крепежные отверстия
N	22 mm	Ширина (продолговатое отверстие)
N <sub>1</sub>	30 mm	Длина (продолговатое отверстие)

### Габаритные размеры

H	82,5 mm	Расстояние, ось вала
A	66 mm	Ширина (основание)
A <sub>1</sub>	48 mm	Ширина (головка)
H <sub>1</sub>	27,5 mm	Высота (основание)
B <sub>1</sub>	67 mm	Ширина с закрепительным элементом
S <sub>1</sub>	45,6 mm	Расстояние от закрепительного элемента до дорожки качения
Q	M6	Присоединительная резьба для смазывания

Это техническое описание содержит только обзор размеров и значений грузоподъемности выбранного продукта. Обязательно учитывайте приведенную ниже информацию и соблюдайте инструкцию для этого продукта. Для получения более подробной информации используйте контактную форму на нашем сайте



### Дополнительная информация

ASE15	Корпус
GE75-XL-KRR-B	Условное обозначение подшипника

### Диапазон температур

T <sub>min</sub>	-20 °C	Мин. рабочая температура
T <sub>max</sub>	120 °C	Макс. рабочая температура