



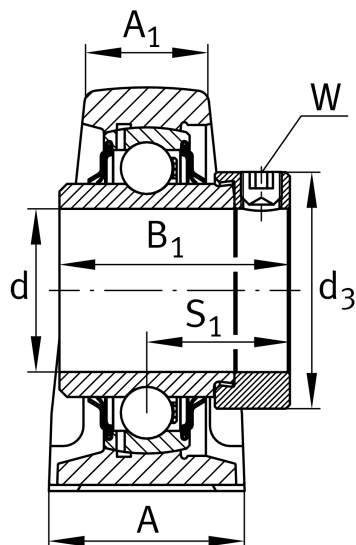
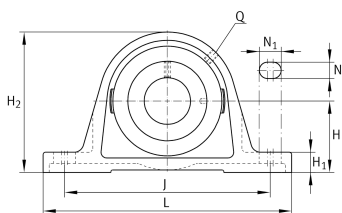
RASE55-XL

Узел стационарного корпуса

Узлы со стационарным корпусом RASE, корпус из серого чугуна, подшипник с эксцентриковым закрепительным кольцом, R-уплотнения

X-life

Техническая информация



Ваш текущий вариант продукта

Material	GG	Grey cast iron
----------	----	----------------

Основные размеры и рабочие характеристики

d	55 mm	Диаметр отверстия
L	222 mm	Общая длина
H ₂	124,5 mm	Высота
m	3,5 kg	Вес

Присоединительные размеры

J	176 mm	Расстояние, крепежные отверстия
N	18 mm	Ширина (продолговатое отверстие)
N ₁	30 mm	Длина (продолговатое отверстие)

Габаритные размеры

H	63,5 mm	Расстояние, ось вала
A	60 mm	Ширина (основание)
A ₁	35 mm	Ширина (головка)
H ₁	22,5 mm	Высота (основание)
B ₁	71,4 mm	Ширина с закрепительным элементом
S ₁	43,6 mm	Расстояние от закрепительного элемента до дорожки качения
Q	M6	Присоединительная резьба для смазывания

Это техническое описание содержит только обзор размеров и значений грузоподъемности выбранного продукта. Обязательно учитывайте приведенную ниже информацию и соблюдайте инструкцию для этого продукта. Для получения более подробной информации используйте контактную форму на нашем сайте



Дополнительная информация

ASE11	Корпус
GE55-XL-KRR-B	Условное обозначение подшипника

Диапазон температур

T _{min}	-20 °C	Мин. рабочая температура
T _{max}	120 °C	Макс. рабочая температура