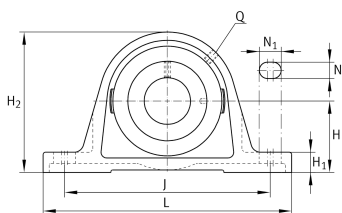
**RASE17-XL**

## Узел стационарного корпуса

Узлы со стационарным корпусом RASE, корпус из серого чугуна, подшипник с эксцентриковым закрепительным кольцом, R-уплотнения

X-life

## Техническая информация



## Ваш текущий вариант продукта

Material	GG	Grey cast iron
----------	----	----------------

## Основные размеры и рабочие характеристики

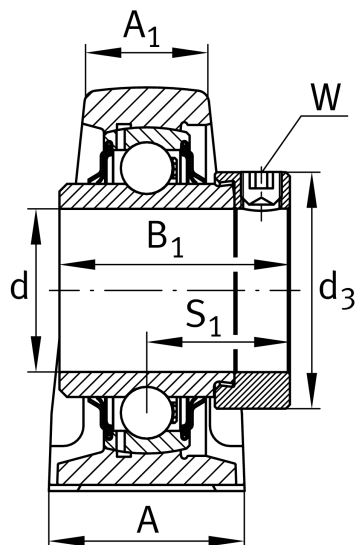
d	17 mm	Диаметр отверстия
L	125 mm	Общая длина
H <sub>2</sub>	57 mm	Высота
~m	0,44 kg	Вес

## Присоединительные размеры

J	95 mm	Расстояние, крепежные отверстия
N	11 mm	Ширина (продолговатое отверстие)
N <sub>1</sub>	19 mm	Длина (продолговатое отверстие)

## Габаритные размеры

H	30,2 mm	Расстояние, ось вала
A	30 mm	Ширина (основание)
A <sub>1</sub>	18 mm	Ширина (головка)
H <sub>1</sub>	10 mm	Высота (основание)
B <sub>1</sub>	37,4 mm	Ширина с закрепительным элементом
S <sub>1</sub>	23,4 mm	Расстояние от закрепительного элемента до дорожки качения
Q	M6	Присоединительная резьба для смазывания





### Дополнительная информация

ASE03	Корпус
GE17-XL-KRR-B	Условное обозначение подшипника

### Диапазон температур

T <sub>min</sub>	-20 °C	Мин. рабочая температура
T <sub>max</sub>	120 °C	Макс. рабочая температура