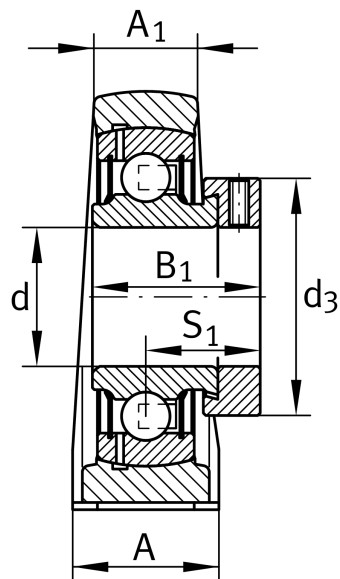
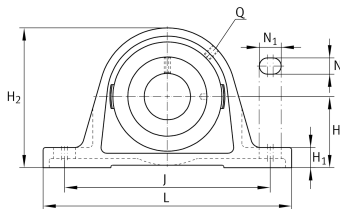
**PASE25-XL-N-FA125**

Узел стационарного корпуса

Узлы со стационарным корпусом PASE..-FA125, корпус из серого чугуна, подшипник с эксцентриковым закрепительным кольцом, Р-уплотнения, с защитой от коррозии

X-life

## Техническая информация



## Ваш текущий вариант продукта

Material	GG	Grey cast iron
Groove	N	Чугунный корпус с пазом для торцевой крышки
Manufacturing instruction	FA125	Unit with Corrotect coating, corrosion-resistant

## Основные размеры и рабочие характеристики

d	25 mm	Диаметр отверстия
L	130 mm	Общая длина
H <sub>2</sub>	70 mm	Высота
≈m	0,7 kg	Вес

## Присоединительные размеры

J	102,5 mm	Расстояние, крепежные отверстия
N	11 mm	Ширина (продолговатое отверстие)
N <sub>1</sub>	19 mm	Длина (продолговатое отверстие)



### Габаритные размеры

H	36,5 mm	Расстояние, ось вала
A	36 mm	Ширина (основание)
A <sub>1</sub>	21 mm	Ширина (головка)
H <sub>1</sub>	14,5 mm	Высота (основание)
B <sub>1</sub>	31 mm	Ширина с закрепительным элементом
S <sub>1</sub>	23,5 mm	Расстояние от закрепительного элемента до дорожки качения
Q	M6	Присоединительная резьба для смазывания

### Дополнительная информация

ASE05-FA125	Корпус
GRAE25-XL-NPP-B-FA125	Условное обозначение подшипника
KASK05	Защитная крышка

### Диапазон температур

T <sub>min</sub>	-20 °C	Мин. рабочая температура
T <sub>max</sub>	120 °C	Макс. рабочая температура