

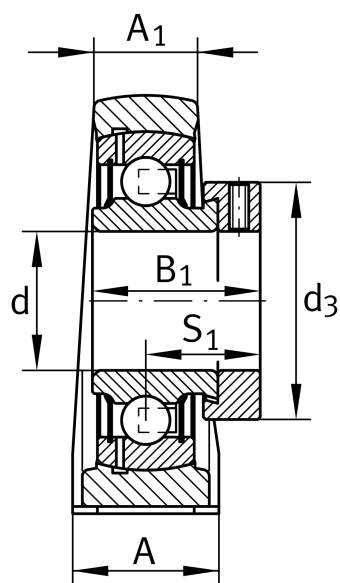
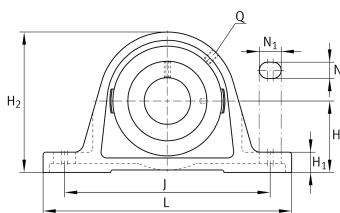
**PASE55-XL**

Узел стационарного корпуса

Узлы со стационарным корпусом PASE, корпус из серого чугуна, подшипник с эксцентриковым закрепительным кольцом, Р-уплотнения

X-life

Техническая информация



Ваш текущий вариант продукта

Material	GG	Grey cast iron
----------	----	----------------

Основные размеры и рабочие характеристики

d	55 mm	Диаметр отверстия
L	222 mm	Общая длина
H ₂	124,5 mm	Высота
≈m	3,2 kg	Вес

Присоединительные размеры

J	176 mm	Расстояние, крепежные отверстия
N	18 mm	Ширина (продолговатое отверстие)
N ₁	30 mm	Длина (продолговатое отверстие)

Габаритные размеры

H	63,5 mm	Расстояние, ось вала
A	60 mm	Ширина (основание)
A ₁	35 mm	Ширина (головка)
H ₁	22,5 mm	Высота (основание)
B ₁	48,4 mm	Ширина с закрепительным элементом
S ₁	36,4 mm	Расстояние от закрепительного элемента до дорожки качения
Q	M6	Присоединительная резьба для смазывания



Дополнительная информация

ASE11	Корпус
GRAE55-XL-NPP-B	Условное обозначение подшипника

Диапазон температур

T_{min}	-20 °C	Мин. рабочая температура
T_{max}	120 °C	Макс. рабочая температура