

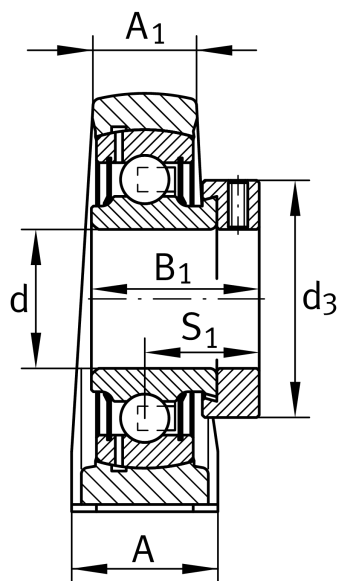
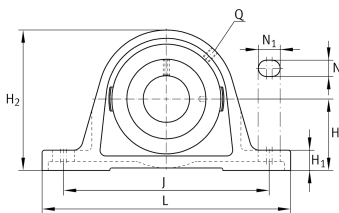
**PASE45-XL**

Узел стационарного корпуса

Узлы со стационарным корпусом PASE, корпус из серого чугуна, подшипник с эксцентриковым закрепительным кольцом, Р-уплотнения

X-life

Техническая информация



Ваш текущий вариант продукта

Material	GG	Grey cast iron
----------	----	----------------

Основные размеры и рабочие характеристики

d	45 mm	Диаметр отверстия
L	192 mm	Общая длина
H ₂	107 mm	Высота
≈m	2,15 kg	Вес

Присоединительные размеры

J	149,65 mm	Расстояние, крепежные отверстия
N	14 mm	Ширина (продолговатое отверстие)
N ₁	29 mm	Длина (продолговатое отверстие)

Габаритные размеры

H	54 mm	Расстояние, ось вала
A	48 mm	Ширина (основание)
A ₁	32 mm	Ширина (головка)
H ₁	21,5 mm	Высота (основание)
B ₁	43,8 mm	Ширина с закрепительным элементом
S ₁	32,8 mm	Расстояние от закрепительного элемента до дорожки качения
Q	M6	Присоединительная резьба для смазывания



Дополнительная информация

ASE09	Корпус
GRAE45-XL-NPP-B	Условное обозначение подшипника

Диапазон температур

T _{min}	-20 °C	Мин. рабочая температура
T _{max}	120 °C	Макс. рабочая температура