

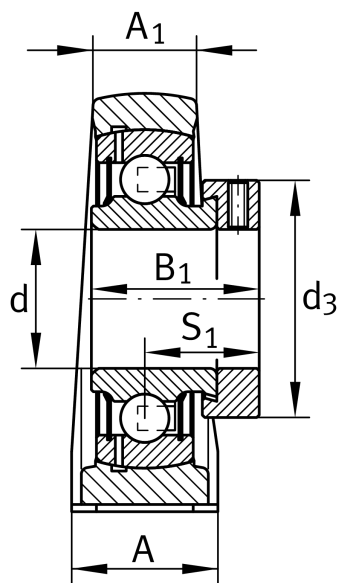
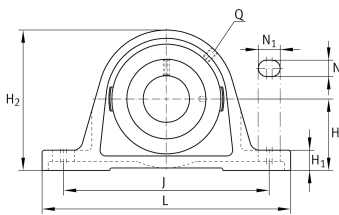
**PASE15-XL**

Узел стационарного корпуса

Узлы со стационарным корпусом PASE, корпус из серого чугуна, подшипник с эксцентриковым закрепительным кольцом, Р-уплотнения

X-life

Техническая информация



Ваш текущий вариант продукта

| | | |
|----------|----|----------------|
| Material | GG | Grey cast iron |
|----------|----|----------------|

Основные размеры и рабочие характеристики

| | | |
|----------------|---------|-------------------|
| d | 15 mm | Диаметр отверстия |
| L | 125 mm | Общая длина |
| H ₂ | 57 mm | Высота |
| ≈m | 0,44 kg | Вес |

Присоединительные размеры

| | | |
|----------------|-------|----------------------------------|
| J | 95 mm | Расстояние, крепежные отверстия |
| N | 11 mm | Ширина (продолговатое отверстие) |
| N ₁ | 19 mm | Длина (продолговатое отверстие) |

Габаритные размеры

| | | |
|----------------|---------|---|
| H | 30,2 mm | Расстояние, ось вала |
| A | 30 mm | Ширина (основание) |
| A ₁ | 18 mm | Ширина (головка) |
| H ₁ | 10 mm | Высота (основание) |
| B ₁ | 28,6 mm | Ширина с закрепительным элементом |
| S ₁ | 22,1 mm | Расстояние от закрепительного элемента до дорожки качения |
| Q | M6 | Присоединительная резьба для смазывания |



Дополнительная информация

| | |
|-----------------|---------------------------------|
| ASE03 | Корпус |
| GRAE15-XL-NPP-B | Условное обозначение подшипника |

Диапазон температур

| | | |
|------------------|--------|---------------------------|
| T _{min} | -20 °C | Мин. рабочая температура |
| T _{max} | 120 °C | Макс. рабочая температура |