**LASE20-XL-N**

## Узел стационарного корпуса

Узлы со стационарным корпусом LASE, корпус из серого чугуна, подшипник с эксцентриковым закрепительным кольцом, L-уплотнения

X-life

## Техническая информация



## Ваш текущий вариант продукта

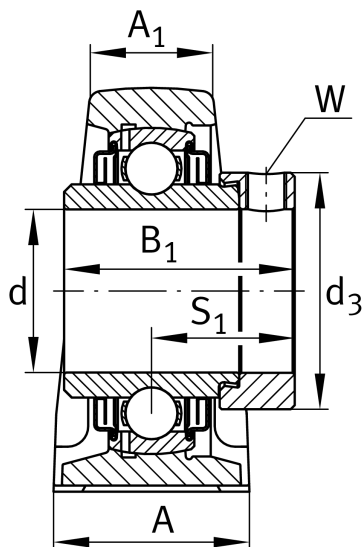
Material	GG	Grey cast iron
Groove	N	Чугунный корпус с пазом для торцевой крышки

## Основные размеры и рабочие характеристики

d	20 mm	Диаметр отверстия
L	130 mm	Общая длина
H <sub>2</sub>	64 mm	Высота
≈m	0,63 kg	Вес

## Присоединительные размеры

J	97,5 mm	Расстояние, крепежные отверстия
N	11 mm	Ширина (продолговатое отверстие)
N <sub>1</sub>	19 mm	Длина (продолговатое отверстие)





### Габаритные размеры

H	33,3 mm	Расстояние, ось вала
A	32 mm	Ширина (основание)
A <sub>1</sub>	19 mm	Ширина (головка)
H <sub>1</sub>	14,5 mm	Высота (основание)
B <sub>1</sub>	43,7 mm	Ширина с крепежным элементом
S <sub>1</sub>	26,6 mm	Расстояние от крепежного элемента до дорожки качения
Q	M6	Присоединительная резьба для смазывания

### Дополнительная информация

GEHASE04-GG-N-FA125.1	Корпус
GE20-XL-KLL-B	Условное обозначение подшипника
KASK04	Защитная крышка

### Диапазон температур

T <sub>min</sub>	-40 °C	Мин. рабочая температура
T <sub>max</sub>	180 °C	Макс. рабочая температура