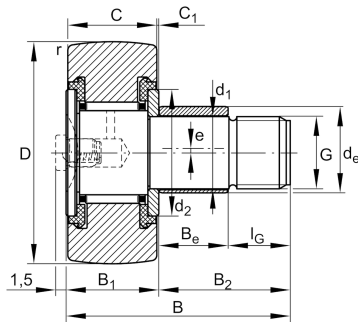


## KRE19-PP [↗](#)

### Опорный ролик с цапфой

Stud type track rollers KRE...-PP-A, single row needle roller bearings with particularly thick-walled outer ring, needle roller and cage assembly and a solid roller stud with fixing thread and a mounting aid, axial guidance of outer ring is provided by the plastic axial plain washers, contact flange and contact washer, three-stage sealing by plastic axial plain washer on both sides, with eccentric collar

## Техническая информация



### Ваш текущий вариант продукта

Уплотнение	PP	Трехступенчатое уплотнение с двух сторон с помощью пластмассовых упорных шайб
Outer ring profile	IOP	Оптимизированный профиль INA
Grease nipples	1x	Пресс-масленка, прилагается незакрепленной, 1 шт.
Assembling aid head	SL	Шлиц

### Основные размеры и рабочие характеристики

D	19 mm	Наружный диаметр
d <sub>1</sub>	8 mm	Установочный диаметр оси/цапфы ролика
B	32 mm	Ширина
C <sub>rw</sub>	3.550 N	Динамическая грузоподъемность, радиальная
C <sub>0rw</sub>	4.100 N	Статическая грузоподъемность, радиальная
C <sub>urw</sub>	560 N	Предел усталостной нагрузки, радиальный
n <sub>DG</sub>	11.000 1/min	Частота вращения, длительный режим, пластичная смазка
m	31,01 g	Вес







### Габаритные размеры

$B_1$	12,2 mm	Ширина по упорным кольцам
$B_2$	20 mm	Длина оси/цапфы, эффективная
$C$	11 mm	Ширина наружного кольца
$C_1$	0,6 mm	Выступание наружного кольца по отношению к упорному кольцу
$r_{min}$	0,15 mm	Мин. размер монтажной фаски
$d_2$	15 mm	Диаметр прилегания упорного кольца
$G$	M8	Резьба
$l_G$	10 mm	Длина резьбы
$d_e$	11 mm	Диаметр эксцентрика
$B_e$	9 mm	Ширина эксцентрика
$e$	0,5 mm	Эксцентриситет

### Дополнительная информация

	NIPA1	Пресс-масленка
	1,5 mm	Выступание пресс-масленки
$M_A$	8 Nm	Момент затяжки (гайка)

### Характеристики

-  Радиальная нагрузка
-  Смазка на весь срок службы, не требуют обслуживания
-  Смазывание пластичной смазкой
-  Уплотнения с обеих сторон