

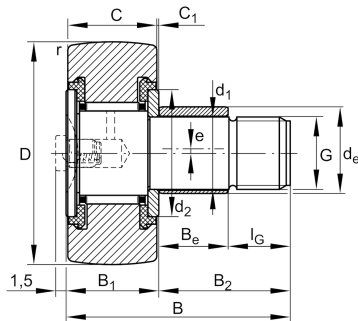


KRE19 [↗](#)

Опорный ролик с цапфой

Stud type track rollers KRE..., single row needle roller bearings with particularly thick-walled outer ring, needle roller and cage assembly and a solid roller stud with fixing thread and a mounting aid, axial guidance of outer ring is provided by the contact flange and contact washer, gap seals on both sides, with eccentric collar

Техническая информация



Ваш текущий вариант продукта

Уплотнение	SPSP	Щелевые уплотнения с двух сторон
Outer ring profile	R500	R500
Grease nipples	1x	Пресс-масленка, прилагается незакрепленной, 1 шт.
Assembling aid head	SL	Шлиц

Основные размеры и рабочие характеристики

D	19 mm	Наружный диаметр
d ₁	8 mm	Установочный диаметр оси/цапфы ролика
B	32 mm	Ширина
C _{rw}	3.550 N	Динамическая грузоподъемность, радиальная
C _{0rw}	4.100 N	Статическая грузоподъемность, радиальная
C _{urw}	560 N	Предел усталостной нагрузки, радиальный
n _{DG}	11.000 1/min	Частота вращения, длительный режим, пластичная смазка
≈m	32,105 g	Вес



Габаритные размеры

B ₁	12,2 mm	Ширина по упорным кольцам
B ₂	20 mm	Длина оси/цапфы, эффективная
C	11 mm	Ширина наружного кольца
C ₁	0,6 mm	Выступание наружного кольца по отношению к упорному кольцу
r _{min}	0,15 mm	Мин. размер монтажной фаски
d ₂	15 mm	Диаметр прилегания упорного кольца
G	M8	Резьба
l _G	10 mm	Длина резьбы
d _e	11 mm	Диаметр эксцентрика
B _e	9 mm	Ширина эксцентрика
e	0,5 mm	Эксцентриситет

Дополнительная информация

	NIPA1	Пресс-масленка
	1,5 mm	Выступание пресс-масленки
M _A	8 Nm	Момент затяжки (гайка)