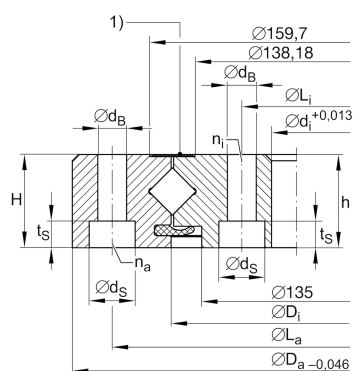
**XU080149** [↗](#)

Опорно-поворотное устройство, подшипник с перекрестными роликами, без зубчатого венца

Подшипник с перекрестными роликами, без зубчатого венца, уплотнения с двух сторон

## Техническая информация



## Основные размеры и рабочие характеристики

$d_i$	101,6 mm	Диаметр отверстия
	0,013 mm	Верхнее отклонение допуска диаметра отверстия
	0 mm	Диаметр отверстия, нижнее отклонение допуска
$D_a$	196,85 mm	Наружный диаметр
	0 mm	Наружный диаметр, верхнее отклонение
	-0,046 mm	Наружный диаметр, нижнее отклонение
$H$	22,22 mm	Высота
$\approx m$	3,28 kg	Вес



### Габаритные размеры

$D_i$	149,6 mm	
$L_a$	177,8 mm	Диаметр делительной окружности расположения крепежных отверстий наружного кольца
$n_a$	16	Количество крепежных отверстий в наружном кольце
$h_i$	22,22 mm	Высота отдельного кольца
$d_B$	6,9 mm	Крепежное отверстие
$d_S$	11 mm	Диаметр цековок крепежных отверстий
$t_S$	6,35 mm	Глубина цековок крепежных отверстий
$L_i$	115,8 mm	Диаметр делительной окружности расположения крепежных отверстий внутреннего кольца
$n_i$	16	Количество крепежных отверстий во внутреннем кольце
VSP <sub>min</sub>	0,005 mm	Мин. предварительный натяг в подшипнике
VSP <sub>max</sub>	0,02 mm	Макс. предварительный натяг в подшипнике

### Диапазон температур

$T_{min}$	-30 °C	Мин. рабочая температура
$T_{max}$	80 °C	Макс. рабочая температура

### Коэффициенты для расчета

$C_a$	55.000 N	Динамическая грузоподъемность, осевая
$C_r$	39.000 N	Динамическая грузоподъемность, радиальная (только для радиальной нагрузки)
$C_{0a}$	77.000 N	Статическая грузоподъемность, осевая
$C_{0r}$	37.500 N	Статическая грузоподъемность, радиальная (только для радиальной нагрузки)
$F_{r zu.}$	15.400 N	Макс. радиальная нагрузка винтов



## Характеристики

---



Радиальная нагрузка



Осевая нагрузка в одном направлении



Осевая нагрузка в обоих направлениях



Моменты вокруг всех осей



Смазывание пластичной смазкой



Уплотнения с обеих сторон