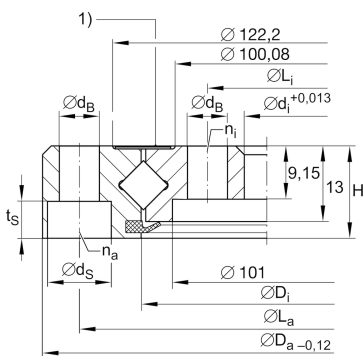


**XU060111-A** [↗](#)

Опорно-поворотное устройство, подшипник с перекрестными роликами, без зубчатого венца

Подшипник с перекрестными роликами, без зубчатого венца, уплотнения с двух сторон

Техническая информация

**Основные размеры и рабочие характеристики**

d_i	76,2 mm	Диаметр отверстия
	0,013 mm	Верхнее отклонение допуска диаметра отверстия
	0 mm	Диаметр отверстия, нижнее отклонение допуска
t	9,15 mm	Длина центрирующей поверхности внутреннего кольца
D_a	145,79 mm	Наружный диаметр
	0 mm	Наружный диаметр, верхнее отклонение
	-0,12 mm	Наружный диаметр, нижнее отклонение
H	15,87 mm	Высота
	101 mm	Диаметр, вращающееся внутреннее кольцо
$\approx m$	1,2 kg	Вес



Габаритные размеры

D_i	111,8 mm	
L_a	133,1 mm	Диаметр делительной окружности расположения крепежных отверстий наружного кольца
n_a	8	Количество крепежных отверстий в наружном кольце
h_i	13 mm	Высота отдельного кольца
d_B	6,9 mm	Крепежное отверстие
d_S	11 mm	Диаметр цековок крепежных отверстий
t_S	6,35 mm	Глубина цековок крепежных отверстий
L_i	88,9 mm	Диаметр делительной окружности расположения крепежных отверстий внутреннего кольца
n_i	8	Количество крепежных отверстий во внутреннем кольце
VSP _{min}	0,005 mm	Мин. предварительный натяг в подшипнике
VSP _{max}	0,02 mm	Макс. предварительный натяг в подшипнике

Диапазон температур

T_{min}	-30 °C	Мин. рабочая температура
T_{max}	80 °C	Макс. рабочая температура

Коэффициенты для расчета

C_a	31.500 N	Динамическая грузоподъемность, осевая
C_r	22.500 N	Динамическая грузоподъемность, радиальная (только для радиальной нагрузки)
C_{0a}	57.000 N	Статическая грузоподъемность, осевая
C_{0r}	28.000 N	Статическая грузоподъемность, радиальная (только для радиальной нагрузки)
$F_{r zu.}$	7.600 N	Макс. радиальная нагрузка винтов



Характеристики



Радиальная нагрузка



Осевая нагрузка в одном направлении



Осевая нагрузка в обоих направлениях



Моменты вокруг всех осей



Смазывание пластичной смазкой



Уплотнения с обеих сторон