



YRTSMA395 [↗](#)

Упорно-радиальный роликоподшипник

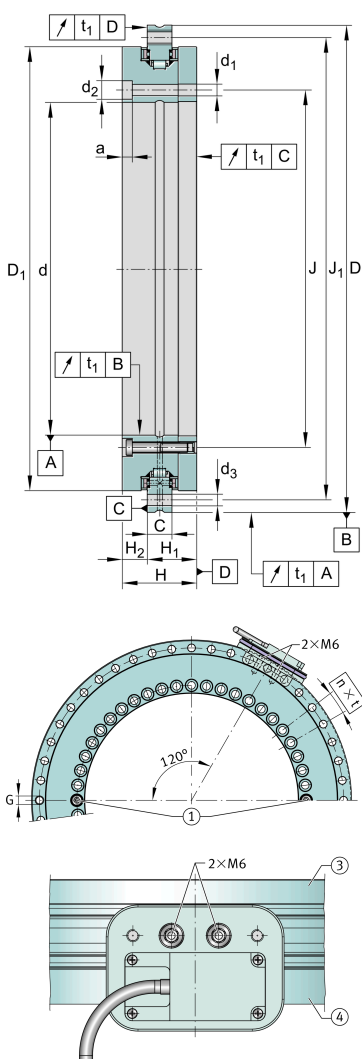
Комбинированный упорный/радиальный подшипник, двустороннего действия, с фланцем, для повышенных частот вращения, со встроенной абсолютной системой измерения угла поворота

Техническая информация

Ваш текущий вариант продукта

Angular measuring system integrated	MA	With an absolute angular measuring system
-------------------------------------	----	---

Основные размеры и рабочие характеристики



d	395 mm	Диаметр отверстия
	0 mm	Верхнее отклонение допуска диаметра отверстия
	-0,023 mm	Диаметр отверстия, нижнее отклонение допуска
D	525 mm	Наружный диаметр
	0 mm	Наружный диаметр, верхнее отклонение
	-0,028 mm	Наружный диаметр, нижнее отклонение
H	65 mm	Высота
C _r	121.000 N	Динамическая грузоподъемность, радиальная
C _{0r}	390.000 N	Статическая грузоподъемность, радиальная
C _a	214.000 N	Динамическая грузоподъемность, осевая
C _{0a}	1.540.000 N	Статическая грузоподъемность, осевая
n _G	650 1/min	Предельная частота вращения
≈m	32,2 kg	Вес



Присоединительные размеры

J	415 mm	Делительный диаметр расположения крепежных отверстий, внутреннее кольцо
J ₁	505 mm	Делительный диаметр расположения крепежных отверстий, наружное кольцо
d ₁	9,3 mm	Диаметр крепежных отверстий, внутреннее кольцо
d ₂	15 mm	Диаметр цековок крепежных отверстий
a	8,2 mm	Глубина цековок крепежных отверстий
	46	Количество крепежных отверстий внутреннего кольца
d ₃	9,3 mm	Диаметр крепежных отверстий, наружное кольцо
	45	Количество крепежных отверстий наружного кольца
n	48	Шаг, количество отверстий
t	7,5 °	Угловой шаг
G	M12	Отжимная резьба
	3	Количество резьбовых отверстий
M _A	34 Nm	Момент затяжки винтов
	2	Количество стопорных винтов
t ₁	6 µm	Измерено на смонтированном в идеальную прилегающую конструкцию подшипнике

Габаритные размеры

H ₁	42,5 mm	Высота до опорной поверхности наружного кольца
	0,06 mm	Высота до опорной поверхности наружного кольца H ₁ , верхнее отклонение
	-0,07 mm	Высота опорной поверхности H ₁ , нижнее отклонение
H ₂	22,5 mm	Высота опорной поверхности наружного кольца
D _{1 max}	487,7 mm	Макс. диаметр бортика внутреннего кольца
C	20 mm	Ширина наружного кольца

Диапазон температур

T _{min}	-30 °C	Мин. рабочая температура
T _{max}	120 °C	Макс. рабочая температура



Дополнительная информация

c_{aL}	14.000 N/ μ m	Осевая жесткость подшипниковой опоры
c_{rL}	8.000 N/ μ m	Радиальная жесткость подшипниковой опоры
c_{kL}	351.000 Nm/mrad	Жесткость подшипниковой опоры по опрокидывающему моменту
c_{aW}	23.400 N/ μ m	Жесткость комплекта тел качения, осевая
c_{rW}	8.700 N/ μ m	Жесткость комплекта тел качения, радиальная
c_{kW}	582.000 Nm/mrad	Жесткость комплекта тел качения по опрокидывающему моменту
M_m	4.254 kg \cdot cm ²	Момент инерции масс вращающегося наружного кольца
M_m	8.352 kg \cdot cm ²	Момент инерции масс вращающегося внутреннего кольца

Характеристики

-  Радиальная нагрузка
-  Осевая нагрузка в одном направлении
-  Осевая нагрузка в обоих направлениях
-  Моменты вокруг всех осей
-  Смазывание пластичной смазкой
-  Без уплотнений
-  Крупногабаритный подшипник