

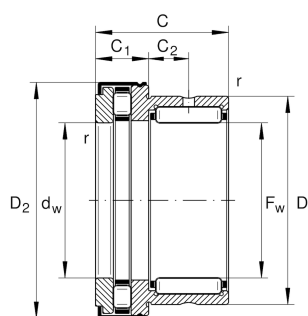
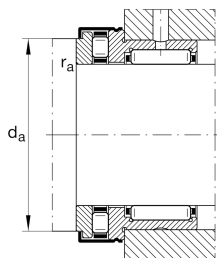
**NKXR45-Z-XL**

Комбинированный подшипник с короткими цилиндрическими и игольчатыми роликами

Комбинированный подшипник с короткими цилиндрическими и игольчатыми роликами, NKXR..-Z, упорная часть одностороннего действия, по DIN 5429, с защитной крышкой, под пластичную смазку

X-life

Техническая информация



Ваш текущий вариант продукта

Уплотнение	Z	Подшипник с торцевой крышкой
Tolerance class	PN	Normal (DIN 620-2)

Основные размеры и рабочие характеристики

F_w	45 mm	Диаметр отверстия
D	58 mm	Наружный диаметр
C	32 mm	Высота
C_r	31.000 N	Динамическая грузоподъемность, радиальная
C_{0r}	53.000 N	Статическая грузоподъемность, радиальная
C_a	59.000 N	Динамическая грузоподъемность, осевая
C_{0a}	163.000 N	Статическая грузоподъемность, осевая
C_{ur}	9.400 N	Предел усталостной нагрузки, радиальный
C_{ua}	16.300 N	Предел усталостной нагрузки, осевой
n_G	5.000 1/min	Предельная частота вращения
n_{gr}	1.900 1/min	Номинальная тепловая частота вращения
$\approx m$	259,89 g	Вес

Присоединительные размеры

d_a	60,6 mm	Присоединительный размер к заплечику вала
$r_{a\ max}$	0,6 mm	Макс. радиус галтели



Габаритные размеры

$D_2 \max$	66,5 mm	Макс. наружный диаметр фланца
C_1	14 mm	Ширина упорной части подшипника
C_2	9 mm	Расстояние до смазочного отверстия
d_w	45 mm	Внутренний диаметр тугого кольца
r_{\min}	0,6 mm	Мин. размер монтажной фаски

Диапазон температур

T_{\min}	-30 °C	Мин. рабочая температура
T_{\max}	120 °C	Макс. рабочая температура

Дополнительная информация

IR40X45X20-XL

Используемые внутренние кольца IR

Характеристики



Радиальная нагрузка



Осевая нагрузка в одном направлении



Смазывание пластичной смазкой



Уплотнение с одной стороны