



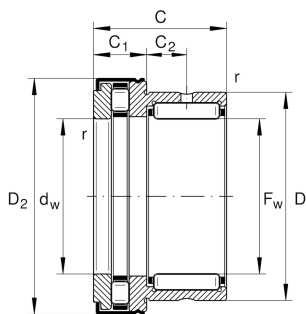
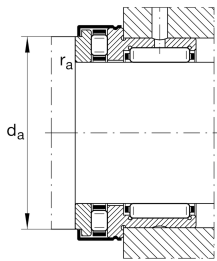
NKXR40-Z-XL

Комбинированный подшипник с короткими цилиндрическими и игольчатыми роликами

Комбинированный подшипник с короткими цилиндрическими и игольчатыми роликами, NKXR..-Z, упорная часть одностороннего действия, по DIN 5429, с защитной крышкой, под пластичную смазку

X-life

Техническая информация



Ваш текущий вариант продукта

Уплотнение	Z	Подшипник с торцевой крышкой
Tolerance class	PN	Normal (DIN 620-2)

Основные размеры и рабочие характеристики

F_w	40 mm	Диаметр отверстия
D	52 mm	Наружный диаметр
C	32 mm	Высота
C_r	29.500 N	Динамическая грузоподъемность, радиальная
C_{0r}	47.000 N	Статическая грузоподъемность, радиальная
C_a	56.000 N	Динамическая грузоподъемность, осевая
C_{0a}	148.000 N	Статическая грузоподъемность, осевая
C_{ur}	8.400 N	Предел усталостной нагрузки, радиальный
C_{ua}	14.800 N	Предел усталостной нагрузки, осевой
n_G	6.000 1/min	Предельная частота вращения
n_{gr}	2.000 1/min	Номинальная тепловая частота вращения
m	0,215 kg	Вес

Присоединительные размеры

d_a	55,7 mm	Присоединительный размер к заплечику вала
$r_{a\ max}$	0,6 mm	Макс. радиус галтели

Это техническое описание содержит только обзор размеров и значений грузоподъемности выбранного продукта. Обязательно учитывайте приведенную ниже информацию и соблюдайте инструкцию для этого продукта. Для получения более подробной информации используйте контактную форму на нашем сайте



Габаритные размеры

$D_2 \max$	61,2 mm	Макс. наружный диаметр фланца
C_1	13 mm	Ширина упорной части подшипника
C_2	10 mm	Расстояние до смазочного отверстия
d_w	40 mm	Внутренний диаметр тугого кольца
r_{\min}	0,6 mm	Мин. размер монтажной фаски

Диапазон температур

T_{\min}	-30 °C	Мин. рабочая температура
T_{\max}	120 °C	Макс. рабочая температура

Дополнительная информация

IR35X40X20-XL

Используемые внутренние кольца IR

Характеристики



Радиальная нагрузка



Осевая нагрузка в одном направлении



Смазывание пластичной смазкой



Уплотнение с одной стороны