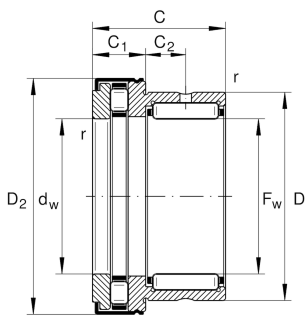
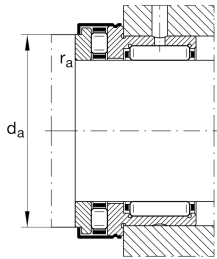
**NKXR35-Z-XL**

## Needle roller/axial cylindrical roller bearing

Комбинированный подшипник с короткими цилиндрическими и игольчатыми роликами, NKXR..-Z, упорная часть одностороннего действия, по DIN 5429, с защитной крышкой, под пластичную смазку

X-life

## Technical information



## Ваш текущий вариант продукта

Type of Seal	Z	Bearing with end cap
Tolerance class	PN	Normal (DIN 620-2)

## Основные размеры и рабочие характеристики

$F_w$	35 mm	Диаметр отверстия
D	47 mm	Наружный диаметр
C	30 mm	Высота
$C_r$	27.500 N	Динамическая грузоподъемность, радиальная
$C_{0r}$	41.500 N	Статическая грузоподъемность, радиальная
$C_a$	39.000 N	Динамическая грузоподъемность, осевая
$C_{0a}$	101.000 N	Статическая грузоподъемность, осевая
$C_{ur}$	7.400 N	Предел усталостной нагрузки, радиальный
$C_{ua}$	9.600 N	Предел усталостной нагрузки, осевой
$n_G$	6.500 1/min	Предельная частота вращения
$n_{gr}$	2.500 1/min	Номинальная тепловая частота вращения
$\approx m$	164,52 g	Вес

## Присоединительные размеры

$d_a$	47,7 mm	Присоединительный размер к заплечику вала
$r_{a \max}$	0,6 mm	Макс. радиус галтели



### Габаритные размеры

$D_{2 \max}$	53,2 mm	Макс. наружный диаметр фланца
$C_1$	12 mm	Ширина упорной части подшипника
$C_2$	9 mm	Расстояние до смазочного отверстия
$d_w$	35 mm	Внутренний диаметр тугого кольца
$r_{\min}$	0,6 mm	Мин. размер монтажной фаски

### Диапазон температур

$T_{\min}$	-30 °C	Мин. рабочая температура
$T_{\max}$	120 °C	Макс. рабочая температура

### Дополнительная информация

IR30X35X20-XL

Используемые внутренние кольца IR

### Характеристики



Радиальная нагрузка



Осевая нагрузка в одном направлении



Смазывание пластичной смазкой



Уплотнение с одной стороны