

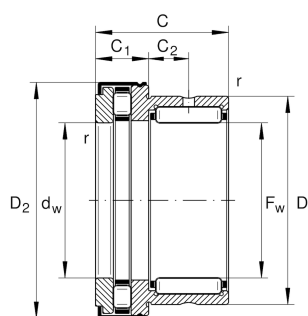
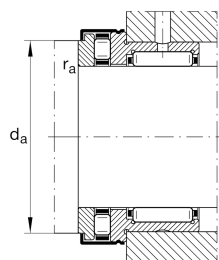
**NKXR30-Z-XL**

Комбинированный подшипник с короткими цилиндрическими и игольчатыми роликами

Комбинированный подшипник с короткими цилиндрическими и игольчатыми роликами, NKXR..-Z, упорная часть одностороннего действия, по DIN 5429, с защитной крышкой, под пластичную смазку

X-life

## Техническая информация



## Ваш текущий вариант продукта

Уплотнение	Z	Подшипник с торцевой крышкой
Tolerance class	PN	Нормальный (PN)

## Основные размеры и рабочие характеристики

$F_w$	30 mm	Диаметр отверстия
D	42 mm	Наружный диаметр
C	30 mm	Высота
$C_r$	25.500 N	Динамическая грузоподъемность, радиальная
$C_{0r}$	36.000 N	Статическая грузоподъемность, радиальная
$C_a$	35.500 N	Динамическая грузоподъемность, осевая
$C_{0a}$	86.000 N	Статическая грузоподъемность, осевая
$C_{ur}$	6.400 N	Предел усталостной нагрузки, радиальный
$C_{ua}$	8.200 N	Предел усталостной нагрузки, осевой
$n_G$	7.500 1/min	Предельная частота вращения
$n_{gr}$	2.900 1/min	Номинальная тепловая частота вращения
$\approx m$	141,3 g	Вес

## Присоединительные размеры

$d_a$	42,7 mm	Присоединительный размер к заплечику вала
$r_{a \max}$	0,6 mm	Макс. радиус галтели



### Габаритные размеры

$D_2 \max$	48,2 mm	Макс. наружный диаметр фланца
$C_1$	11 mm	Ширина упорной части подшипника
$C_2$	9,5 mm	Расстояние до смазочного отверстия
$d_w$	30 mm	Внутренний диаметр тугого кольца
$r_{\min}$	0,6 mm	Мин. размер монтажной фаски

### Диапазон температур

$T_{\min}$	-30 °C	Мин. рабочая температура
$T_{\max}$	120 °C	Макс. рабочая температура

### Дополнительная информация

IR25X30X20-XL

Используемые внутренние кольца IR

### Характеристики



Радиальная нагрузка



Осевая нагрузка в одном направлении



Смазывание пластичной смазкой



Уплотнение с одной стороны