

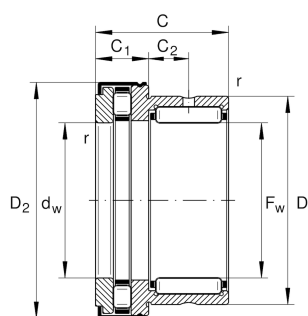
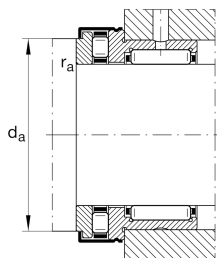
**NKXR25-Z-XL**

Комбинированный подшипник с короткими цилиндрическими и игольчатыми роликами

Комбинированный подшипник с короткими цилиндрическими и игольчатыми роликами, NKXR..-Z, упорная часть одностороннего действия, по DIN 5429, с защитной крышкой, под пластичную смазку

X-life

Техническая информация



Ваш текущий вариант продукта

Уплотнение	Z	Подшипник с торцевой крышкой
Tolerance class	PN	Нормальный (PN)

Основные размеры и рабочие характеристики

F_w	25 mm	Диаметр отверстия
D	37 mm	Наружный диаметр
C	30 mm	Высота
C_r	21.300 N	Динамическая грузоподъемность, радиальная
C_{0r}	30.500 N	Статическая грузоподъемность, радиальная
C_a	33.500 N	Динамическая грузоподъемность, осевая
C_{0a}	76.000 N	Статическая грузоподъемность, осевая
C_{ur}	5.400 N	Предел усталостной нагрузки, радиальный
C_{ua}	7.200 N	Предел усталостной нагрузки, осевой
n_G	8.500 1/min	Предельная частота вращения
n_{gr}	3.400 1/min	Номинальная тепловая частота вращения
$\approx m$	126,21 g	Вес

Присоединительные размеры

d_a	37,7 mm	Присоединительный размер к заплечику вала
$r_{a \max}$	0,6 mm	Макс. радиус галтели



Габаритные размеры

$D_2 \max$	43,2 mm	Макс. наружный диаметр фланца
C_1	11 mm	Ширина упорной части подшипника
C_2	9,5 mm	Расстояние до смазочного отверстия
d_w	25 mm	Внутренний диаметр тугого кольца
r_{\min}	0,6 mm	Мин. размер монтажной фаски

Диапазон температур

T_{\min}	-30 °C	Мин. рабочая температура
T_{\max}	120 °C	Макс. рабочая температура

Дополнительная информация

IR20X25X20-XL

Используемые внутренние кольца IR

Характеристики



Радиальная нагрузка



Осевая нагрузка в одном направлении



Смазывание пластичной смазкой



Уплотнение с одной стороны