

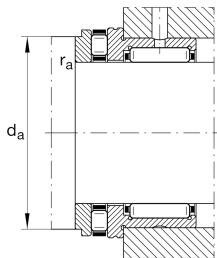
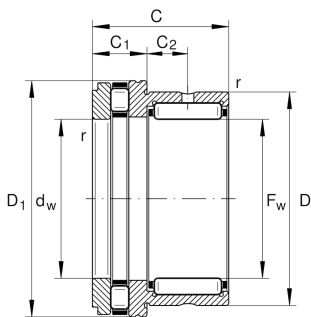
**NKXR25-XL**

Комбинированный подшипник с короткими цилиндрическими и игольчатыми роликами

Комбинированный подшипник с короткими цилиндрическими и игольчатыми роликами, NKXR, упорная часть одностороннего действия, по DIN 5429, без защитной крышки, под смазку маслом

X-life

Техническая информация



Ваш текущий вариант продукта

Уплотнение	Without	без
Tolerance class	PN	Нормальный (PN)

Основные размеры и рабочие характеристики

F_w	25 mm	Диаметр отверстия
D	37 mm	Наружный диаметр
C	30 mm	Высота
C_r	21.300 N	Динамическая грузоподъемность, радиальная
C_{0r}	30.500 N	Статическая грузоподъемность, радиальная
C_a	33.500 N	Динамическая грузоподъемность, осевая
C_{0a}	76.000 N	Статическая грузоподъемность, осевая
C_{ur}	5.400 N	Предел усталостной нагрузки, радиальный
C_{ua}	7.200 N	Предел усталостной нагрузки, осевой
n_G	8.500 1/min	Предельная частота вращения
n_{gr}	3.400 1/min	Номинальная тепловая частота вращения
$\approx m$	119,17 g	Вес

Присоединительные размеры

d_a	37,7 mm	Присоединительный размер к заплечику вала
$r_{a \max}$	0,6 mm	Макс. радиус галтели

Это техническое описание содержит только обзор размеров и значений грузоподъемности выбранного продукта. Обязательно учитывайте приведенную ниже информацию и соблюдайте инструкцию для этого продукта. Для получения более подробной информации используйте контактную форму на нашем сайте



Габаритные размеры

D 1 max	42,1 mm	Макс. наружный диаметр фланца
C 1	11 mm	Ширина упорной части подшипника
C 2	9,5 mm	Расстояние до смазочного отверстия
d w	25 mm	Внутренний диаметр тугого кольца
r min	0,6 mm	Мин. размер монтажной фаски

Диапазон температур

T min	-30 °C	Мин. рабочая температура
T max	120 °C	Макс. рабочая температура

Дополнительная информация

IR20X25X20-XL

Используемые внутренние кольца IR

Характеристики

-  Радиальная нагрузка
-  Осевая нагрузка в одном направлении
-  Смазывание пластичной смазкой
-  Смазывание маслом
-  Без уплотнений