

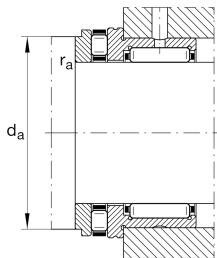
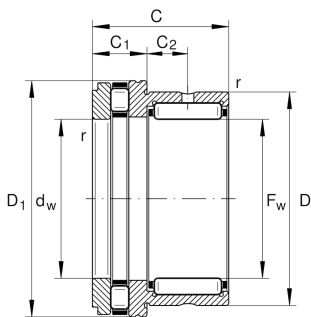
**NKXR17-XL**

Комбинированный подшипник с короткими цилиндрическими и игольчатыми роликами

Комбинированный подшипник с короткими цилиндрическими и игольчатыми роликами, NKXR, упорная часть одностороннего действия, по DIN 5429, без защитной крышки, под смазку маслом

X-life

Техническая информация



Ваш текущий вариант продукта

Уплотнение	Without	без
Tolerance class	PN	Нормальный (PN)

Основные размеры и рабочие характеристики

F_w	17 mm	Диаметр отверстия
D	26 mm	Наружный диаметр
C	25 mm	Высота
C_r	13.500 N	Динамическая грузоподъемность, радиальная
C_{0r}	15.000 N	Статическая грузоподъемность, радиальная
C_a	16.000 N	Динамическая грузоподъемность, осевая
C_{0a}	33.500 N	Статическая грузоподъемность, осевая
C_{ur}	2.800 N	Предел усталостной нагрузки, радиальный
C_{ua}	4.700 N	Предел усталостной нагрузки, осевой
n_G	12.000 1/min	Предельная частота вращения
n_{gr}	5.500 1/min	Номинальная тепловая частота вращения
$\approx m$	49,93 g	Вес

Присоединительные размеры

d_a	25,7 mm	Присоединительный размер к заплечику вала
$r_{a \max}$	0,3 mm	Макс. радиус галтели



Габаритные размеры

D 1 max	30,1 mm	Макс. наружный диаметр фланца
C 1	9 mm	Ширина упорной части подшипника
C 2	8 mm	Расстояние до смазочного отверстия
d w	17 mm	Внутренний диаметр тугого кольца
r min	0,3 mm	Мин. размер монтажной фаски

Диапазон температур

T min	-30 °C	Мин. рабочая температура
T max	120 °C	Макс. рабочая температура

Дополнительная информация

IR14X17X17-XL

Используемые внутренние кольца IR

Характеристики



Радиальная нагрузка



Осевая нагрузка в одном направлении



Смазывание пластичной смазкой



Смазывание маслом



Без уплотнений