

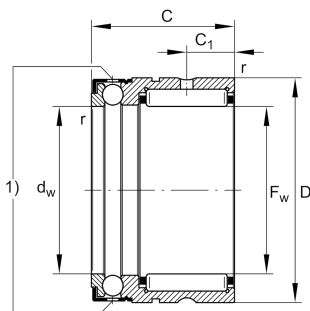
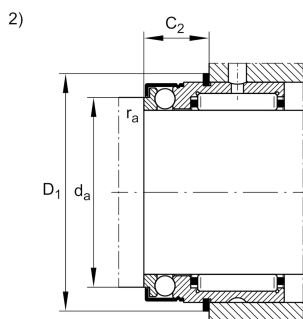
NX35-XL [↗](#)

Комбинированный упорный шарикоподшипник с игольчатыми роликами

Комбинированный упорный шарикоподшипник с игольчатыми роликами, NX, упорная часть одностороннего действия, под смазку маслом

X-life

Техническая информация



Ваш текущий вариант продукта

Уплотнение	Without	без
Cage	Standard	Стандарт

Основные размеры и рабочие характеристики

F_w	35 mm	Диаметр отверстия
D	47 mm	Наружный диаметр
C	30 mm	Высота
C_r	27.500 N	Динамическая грузоподъемность, радиальная
C_{0r}	41.500 N	Статическая грузоподъемность, радиальная
C_a	12.400 N	Динамическая грузоподъемность, осевая
C_{0a}	32.500 N	Статическая грузоподъемность, осевая
C_{ur}	7.400 N	Предел усталостной нагрузки, радиальный
C_{ua}	1.480 N	Предел усталостной нагрузки, осевой
n_G	3.700 1/min	Предельная частота вращения
$\approx m$	0,137 kg	Вес



Присоединительные размеры

d_a	40,5 mm	Присоединительный размер к заплечику вала
$r_{a \max}$	0,3 mm	Макс. радиус галтели
D_1	50,1 mm	Диаметр пружинного стопорного кольца
C_2	14,2 mm	Монтажная ширина до пружинного стопорного кольца

Габаритные размеры

C_1	10 mm	Расстояние до смазочного отверстия
C_2	10 mm	Расстояние до смазочного отверстия
d_w	35 mm	Внутренний диаметр тугого кольца
r_{\min}	0,3 mm	Мин. размер монтажной фаски

Диапазон температур

T_{\min}	-30 °C	Мин. рабочая температура
T_{\max}	120 °C	Макс. рабочая температура

Дополнительная информация

IR30X35X20-XL	Используемые внутренние кольца IR
WR47, SW47	Пружинное стопорное кольцо

Характеристики

-  Радиальная нагрузка
-  Осевая нагрузка в одном направлении
-  Смазывание пластичной смазкой
-  Смазывание маслом
-  Без уплотнений