

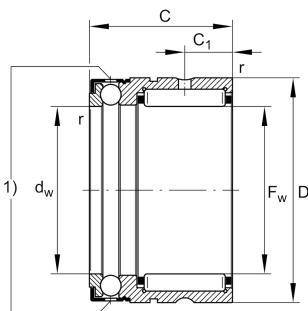
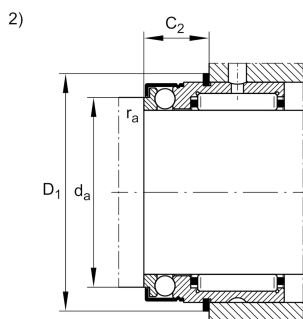
NX20-XL [↗](#)

Комбинированный упорный шарикоподшипник с игольчатыми роликами

Комбинированный упорный шарикоподшипник с игольчатыми роликами, NX, упорная часть одностороннего действия, под смазку маслом

X-life

Техническая информация



Ваш текущий вариант продукта

Уплотнение	Without	без
Cage	Standard	Стандарт

Основные размеры и рабочие характеристики

F_w	20 mm	Диаметр отверстия
D	30 mm	Наружный диаметр
C	28 mm	Высота
C_r	14.600 N	Динамическая грузоподъемность, радиальная
C_{0r}	17.500 N	Статическая грузоподъемность, радиальная
C_a	7.000 N	Динамическая грузоподъемность, осевая
C_{0a}	14.700 N	Статическая грузоподъемность, осевая
C_{ur}	3.300 N	Предел усталостной нагрузки, радиальный
C_{ua}	670 N	Предел усталостной нагрузки, осевой
n_G	6.500 1/min	Предельная частота вращения
m	66,75 g	Вес



Присоединительные размеры

d_a	25 mm	Присоединительный размер к заплечику вала
$r_{a \max}$	0,3 mm	Макс. радиус галтели
D_1	33,6 mm	Диаметр пружинного стопорного кольца
C_2	12,2 mm	Монтажная ширина до пружинного стопорного кольца

Габаритные размеры

C_1	8 mm	Расстояние до смазочного отверстия
C_2	8 mm	Расстояние до смазочного отверстия
d_w	20 mm	Внутренний диаметр тугого кольца
r_{\min}	0,3 mm	Мин. размер монтажной фаски

Диапазон температур

T_{\min}	-30 °C	Мин. рабочая температура
T_{\max}	120 °C	Макс. рабочая температура

Дополнительная информация

IR17X20X16-XL	Используемые внутренние кольца IR
WR30, SW30	Пружинное стопорное кольцо

Характеристики

	Радиальная нагрузка
	Осевая нагрузка в одном направлении
	Смазывание пластичной смазкой
	Смазывание маслом
	Без уплотнений