

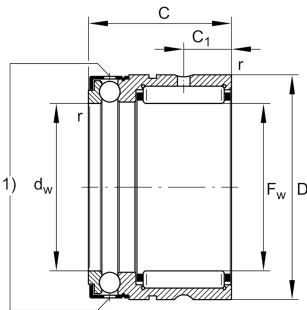
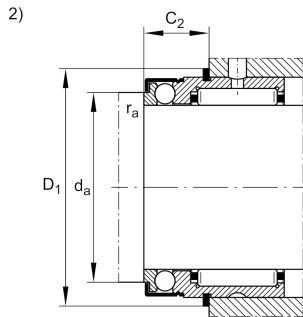
**NX15-XL**

Комбинированный упорный шарикоподшипник с игольчатыми роликами

Комбинированный упорный шарикоподшипник с игольчатыми роликами, NX, упорная часть одностороннего действия, под смазку маслом

X-life

Техническая информация



Ваш текущий вариант продукта

Уплотнение	Without	без
Cage	Standard	Стандарт

Основные размеры и рабочие характеристики

F_w	15 mm	Диаметр отверстия
D	24 mm	Наружный диаметр
C	28 mm	Высота
C_r	12.100 N	Динамическая грузоподъемность, радиальная
C_{0r}	12.700 N	Статическая грузоподъемность, радиальная
C_a	5.600 N	Динамическая грузоподъемность, осевая
C_{0a}	10.400 N	Статическая грузоподъемность, осевая
C_{ur}	2.360 N	Предел усталостной нагрузки, радиальный
C_{ua}	475 N	Предел усталостной нагрузки, осевой
n_G	8.000 1/min	Предельная частота вращения
$\approx m$	51,41 g	Вес



Присоединительные размеры

d_a	19 mm	Присоединительный размер к заплечику вала
$r_{a \max}$	0,3 mm	Макс. радиус галтели
D_1	26,5 mm	Диаметр пружинного стопорного кольца
C_2	12,2 mm	Монтажная ширина до пружинного стопорного кольца

Габаритные размеры

C_1	8 mm	Расстояние до смазочного отверстия
C_2	8 mm	Расстояние до смазочного отверстия
d_w	15 mm	Внутренний диаметр тугого кольца
r_{\min}	0,3 mm	Мин. размер монтажной фаски

Диапазон температур

T_{\min}	-30 °C	Мин. рабочая температура
T_{\max}	120 °C	Макс. рабочая температура

Дополнительная информация

IR12X15X16-XL	Используемые внутренние кольца IR
WR24, SW24	Пружинное стопорное кольцо

Характеристики

	Радиальная нагрузка
	Осевая нагрузка в одном направлении
	Смазывание пластичной смазкой
	Смазывание маслом
	Без уплотнений