

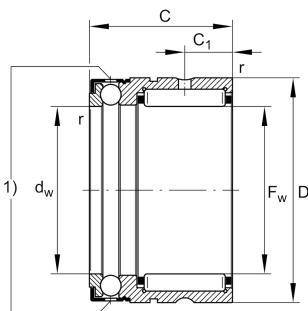
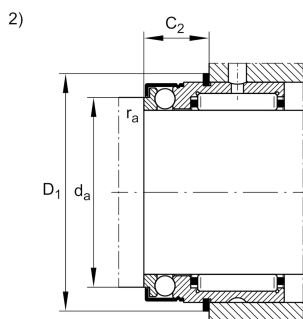
NX7-TV-XL [↗](#)

Комбинированный упорный шарикоподшипник с игольчатыми роликами

Комбинированный упорный шарикоподшипник с игольчатыми роликами, NX, упорная часть одностороннего действия, под смазку маслом

X-life

Техническая информация



Ваш текущий вариант продукта

Уплотнение	Without	без
Cage	TV	Пластмассовый сепаратор из PA66

Основные размеры и рабочие характеристики

F_w	7 mm	Диаметр отверстия
D	14 mm	Наружный диаметр
C	18 mm	Высота
C_r	3.250 N	Динамическая грузоподъемность, радиальная
C_{0r}	2.650 N	Статическая грузоподъемность, радиальная
C_a	3.150 N	Динамическая грузоподъемность, осевая
C_{0a}	4.300 N	Статическая грузоподъемность, осевая
C_{ur}	420 N	Предел усталостной нагрузки, радиальный
C_{ua}	195 N	Предел усталостной нагрузки, осевой
n_G	15.000 1/min	Предельная частота вращения
m	0,012 kg	Вес



Присоединительные размеры

d_a	9,6 mm	Присоединительный размер к заплечику вала
$r_{a \max}$	0,3 mm	Макс. радиус галтели
D_1	16,5 mm	Диаметр пружинного стопорного кольца
C_2	10 mm	Монтажная ширина до пружинного стопорного кольца

Габаритные размеры

C_1	4,7 mm	Расстояние до смазочного отверстия
C_2	4,7 mm	Расстояние до смазочного отверстия
d_w	7 mm	Внутренний диаметр тугого кольца
r_{\min}	0,3 mm	Мин. размер монтажной фаски

Диапазон температур

T_{\min}	-30 °C	Мин. рабочая температура
T_{\max}	120 °C	Макс. рабочая температура

Дополнительная информация

WR14, SW14

Пружинное стопорное кольцо

Характеристики



Радиальная нагрузка



Осевая нагрузка в одном направлении



Смазывание пластичной смазкой



Смазывание маслом



Без уплотнений