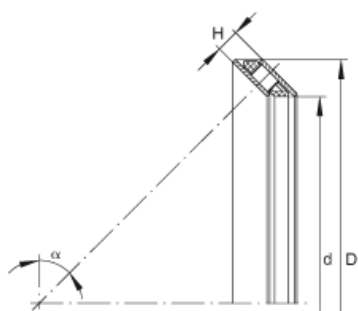


**AXS2034** [↗](#)

Упорно-радиальный игольчатый подшипник

Упорно-радиальный роликоподшипник

Техническая информация

**Основные размеры и рабочие характеристики**

d	20 mm	Диаметр отверстия
D	34 mm	Наружный диаметр
H	5 mm	Высота
max	-0,1 mm	Допуск высоты макс.
min	-0,2 mm	Допуск высоты мин.
α	60 °	Угол контакта
C _a	9.800 N	Динамическая грузоподъемность, осевая
C _{0a}	25.000 N	Статическая грузоподъемность, осевая
≈m	16 g	Вес

Габаритные размеры

da	20,2 mm	Центрирование по валу
max	-0,05 mm	Допуск, центрирование по корпусу , макс.
min	-0,15 mm	Допуск, центрирование по корпусу, мин.
Da	34,2 mm	Центрирование по корпусу
max	0,15 mm	Допуск, центрирование по валу, макс.
min	0,05 mm	Допуск, центрирование по валу, мин.



Диапазон температур

T _{min}	-30 °C	Мин. рабочая температура
T _{max}	120 °C	Макс. рабочая температура