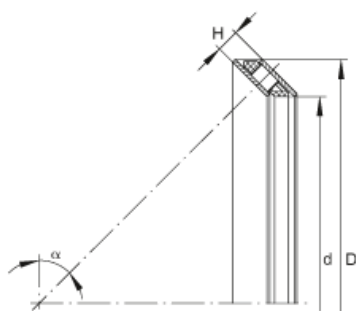


**AXS140154** [↗](#)

Упорно-радиальный игольчатый подшипник

Упорно-радиальный роликоподшипник

Техническая информация

**Основные размеры и рабочие характеристики**

d	140 mm	Диаметр отверстия
D	154 mm	Наружный диаметр
H	6 mm	Высота
max	0 mm	Допуск высоты макс.
min	-0,3 mm	Допуск высоты мин.
α	60 °	Угол контакта
C _a	36.000 N	Динамическая грузоподъемность, осевая
C _{0a}	190.000 N	Статическая грузоподъемность, осевая
≈m	94 g	Вес

Габаритные размеры

da	140,2 mm	Центрирование по валу
max	-0,15 mm	Допуск, центрирование по корпусу, макс.
min	-0,25 mm	Допуск, центрирование по корпусу, мин.
Da	153,8 mm	Центрирование по корпусу
max	0,25 mm	Допуск, центрирование по валу, макс.
min	0,15 mm	Допуск, центрирование по валу, мин.



Диапазон температур

T _{min}	-30 °C	Мин. рабочая температура
T _{max}	120 °C	Макс. рабочая температура