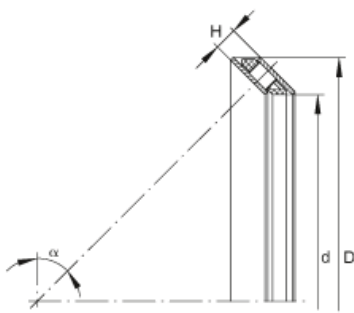


**AXS100115** [↗](#)

Упорно-радиальный игольчатый подшипник

Упорно-радиальный роликоподшипник

## Техническая информация

**Основные размеры и рабочие характеристики**

d	101 mm	Диаметр отверстия
D	115 mm	Наружный диаметр
H	6 mm	Высота
max	0 mm	Допуск высоты макс.
min	-0,5 mm	Допуск высоты мин.
$\alpha$	60 °	Угол контакта
C <sub>a</sub>	30.500 N	Динамическая грузоподъемность, осевая
C <sub>0a</sub>	139.000 N	Статическая грузоподъемность, осевая
≈m	70 g	Вес

**Габаритные размеры**

da	101,2 mm	Центрирование по валу
max	-0,1 mm	Допуск, центрирование по корпусу , макс.
min	-0,2 mm	Допуск, центрирование по корпусу, мин.
Da	114,8 mm	Центрирование по корпусу
max	0,2 mm	Допуск, центрирование по валу, макс.
min	0,1 mm	Допуск, центрирование по валу, мин.



### Диапазон температур

T <sub>min</sub>	-30 °C	Мин. рабочая температура
T <sub>max</sub>	120 °C	Макс. рабочая температура