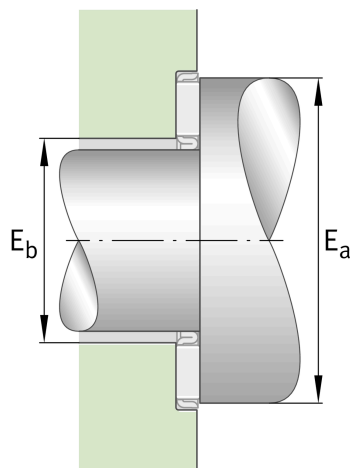
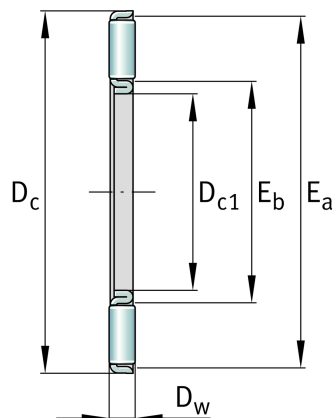
**АХК5578-А/0-10**

Упорный игольчатый подшипник без колец

Упорные игольчатые подшипники без колец, одностороннего действия, по DIN 5405-2

Техническая информация

**Основные размеры и рабочие характеристики**

D_{c1}	55 mm	Сепаратор, диаметр отверстия
D_c	78 mm	Наружный диаметр
D_w	3 mm	Диаметр тел качения
E_a	76 mm	Размеры дорожки качения
E_b	60 mm	Размеры дорожки качения
c_a	38.500 N	Динамическая грузоподъемность, осевая
c_{0a}	186.000 N	Статическая грузоподъемность, осевая
c_{ua}	20.700 N	Предел усталостной нагрузки, осевой
n_G	4.350 1/min	Предельная частота вращения
n_{gr}	1.780 1/min	Номинальная тепловая частота вращения
m	27,294 g	Вес

Диапазон температур

T_{min}	-20 °C	Мин. рабочая температура
T_{max}	120 °C	Макс. рабочая температура

Дополнительная информация

AS5578

Кольцо упорного подшипника