

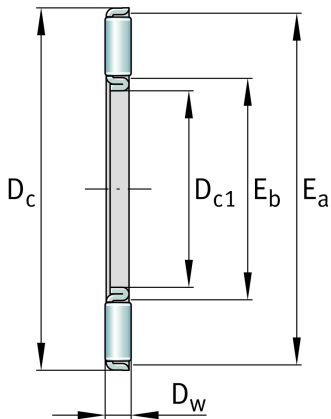


АХК0414-TV

Упорный игольчатый подшипник без колец

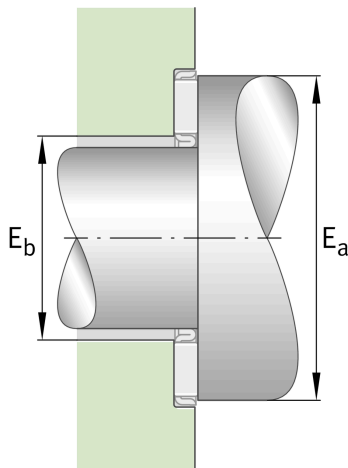
Упорные игольчатые подшипники без колец, одностороннего действия, по DIN 5405-2

Техническая информация



Основные размеры и рабочие характеристики

D_{c1}	4 mm	Сепаратор, диаметр отверстия
D_c	14 mm	Наружный диаметр
D_w	2 mm	Диаметр тел качения
E_a	13 mm	Размеры дорожки качения
E_b	5 mm	Размеры дорожки качения
c_a	4.400 N	Динамическая грузоподъемность, осевая
c_{0a}	8.000 N	Статическая грузоподъемность, осевая
c_{ua}	1.130 N	Предел усталостной нагрузки, осевой
n_G	21.400 1/min	Предельная частота вращения
n_{gr}	14.900 1/min	Номинальная тепловая частота вращения
m	6,2 g	Вес



Дополнительная информация

AS0414

Кольцо упорного подшипника

Характеристики

- F_a Осевая нагрузка в одном направлении
- Смазывание пластичной смазкой
- Смазывание маслом
- Без уплотнений
- Компактная конструкция

Это техническое описание содержит только обзор размеров и значений грузоподъемности выбранного продукта. Обязательно учитывайте приведенную ниже информацию и соблюдайте инструкцию для этого продукта. Для получения более подробной информации используйте контактную форму на нашем сайте