



FAG

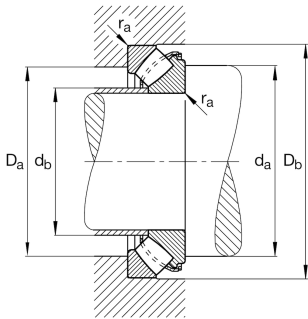
29460-E1-XL-THI

Упорно-радиальный сферический роликоподшипник

Упорно-радиальный сферический роликоподшипник 294...-E1-XL, без плавающего борта

X-life

Техническая информация



Ваш текущий вариант продукта

Heat treatment	Standard	Standard
Locating feature, housing washer	Without	
Cage	JP	Sheet metal cage
Handling thread holes	THI	Handling thread holes, shaft washer
Constricted width and inclination variation	Standard	Стандарт
Test certificate	Without	

Основные размеры и рабочие характеристики

d	300 mm	Диаметр отверстия
D	540 mm	Наружный диаметр
T	145 mm	Height
C _a	5.200.000 N	Динамическая грузоподъемность, осевая
C _{0a}	16.200.000 N	Статическая грузоподъемность, осевая
C _{ua}	1.550.000 N	Предел усталостной нагрузки, осевой
n _G	1.180 1/min	Предельная частота вращения
n _{gr}	570 1/min	Номинальная тепловая частота вращения
≈m	129,86 kg	Вес



Присоединительные размеры

$d_{a \min}$	420 mm	Мин. диаметр заплечика вала
$D_{a \max}$	471 mm	Макс. диаметр заплечика корпуса
$D_{b \min}$	550 mm	Мин. отверстие корпуса
$d_{b \max}$	340 mm	Макс. расстояние, дистанционная втулка
$d_{b1 \max}$	324 mm	Макс. диаметр фаски дистанционной втулки
$r_a \max$	5 mm	Макс. радиус галтели
	30 °	Угол фаски дистанционной втулки

Габаритные размеры

D_1	392 mm	Внутренний диаметр свободного кольца
d_1	490 mm	Диаметр бортика тугого кольца
r_{\min}	6 mm	Minimum chamfer dimension
T_1	70 mm	Высота свободного кольца
T_3	95 mm	Высота тугого кольца
T_5	129,5 mm	Расстояние от торца тугого кольца до сепаратора
A	175 mm	Расстояние центральной точки

Диапазон температур

T_{\min}	-30 °C	Мин. рабочая температура
T_{\max}	200 °C	Макс. рабочая температура



Характеристики

-  Радиальная нагрузка
-  Осевая нагрузка в одном направлении
-  Смазывание пластичной смазкой
-  Смазывание маслом
-  Без уплотнений
-  Крупногабаритный подшипник
-  Статические угловые и линейные несоосности
-  Динамические угловые и линейные несоосности