



FAG

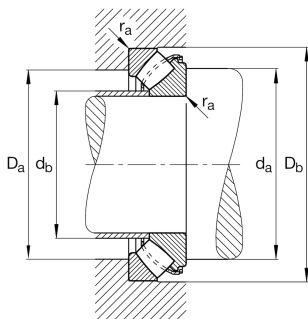
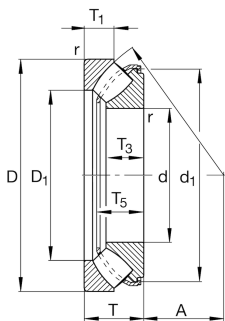
29444-E1-XL-N1

Упорно-радиальный сферический роликоподшипник

Упорно-радиальный сферический роликоподшипник 294...-E1-XL, без плавающего борта

X-life

Техническая информация



Ваш текущий вариант продукта

Heat treatment	Standard	Standard
Locating feature, housing washer	N1	Locating feature, housing washer
Cage	JP	Sheet metal cage
Handling thread holes	Without	
Constricted width and inclination variation	Standard	Стандарт
Test certificate	Without	

Основные размеры и рабочие характеристики

d	220 mm	Диаметр отверстия
D	420 mm	Наружный диаметр
T	122 mm	Height
C _a	3.500.000 N	Динамическая грузоподъемность, осевая
C _{0a}	10.000.000 N	Статическая грузоподъемность, осевая
C _{ua}	1.020.000 N	Предел усталостной нагрузки, осевой
n _G	1.560 1/min	Предельная частота вращения
n _{gr}	790 1/min	Номинальная тепловая частота вращения
≈m	68,68 kg	Вес



Присоединительные размеры

$d_{a \min}$	315 mm	Мин. диаметр заплечика вала
$D_{a \max}$	360 mm	Макс. диаметр заплечика корпуса
$D_{b \min}$	428 mm	Мин. отверстие корпуса
$d_{b \max}$	254 mm	Макс. расстояние, дистанционная втулка
$d_{b1 \max}$	241 mm	Макс. диаметр фаски дистанционной втулки
$r_a \max$	5 mm	Макс. радиус галтели
	30 °	Угол фаски дистанционной втулки

Габаритные размеры

D_1	300 mm	Внутренний диаметр свободного кольца
d_1	379,8 mm	Диаметр бортика тугого кольца
r_{\min}	6 mm	Minimum chamfer dimension
T_1	58,5 mm	Высота свободного кольца
T_3	77 mm	Высота тугого кольца
T_5	107,5 mm	Расстояние от торца тугого кольца до сепаратора
A	132 mm	Расстояние центральной точки

Диапазон температур

T_{\min}	-30 °C	Мин. рабочая температура
T_{\max}	200 °C	Макс. рабочая температура



Характеристики

-  Радиальная нагрузка
-  Осевая нагрузка в одном направлении
-  Смазывание пластичной смазкой
-  Смазывание маслом
-  Без уплотнений
-  Крупногабаритный подшипник
-  Статические угловые и линейные несоосности
-  Динамические угловые и линейные несоосности