



FAG

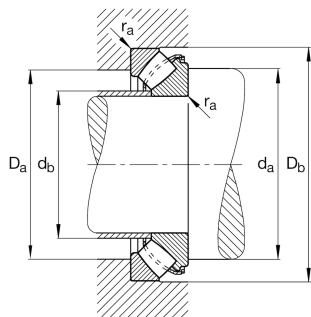
**29440-E1-XL-N1**

Упорно-радиальный сферический роликоподшипник

Упорно-радиальный сферический роликоподшипник 294...-E1-XL, без плавающего борта

X-life

Техническая информация



Ваш текущий вариант продукта

Heat treatment	Standard	Standard
Locating feature, housing washer	N1	Locating feature, housing washer
Cage	JP	Sheet metal cage
Handling thread holes	Without	
Constricted width and inclination variation	Standard	Стандарт
Test certificate	Without	

Основные размеры и рабочие характеристики

d	200 mm	Диаметр отверстия
D	400 mm	Наружный диаметр
T	122 mm	Height
C <sub>a</sub>	3.450.000 N	Динамическая грузоподъемность, осевая
C <sub>0a</sub>	9.500.000 N	Статическая грузоподъемность, осевая
C <sub>ua</sub>	950.000 N	Предел усталостной нагрузки, осевой
n <sub>G</sub>	1.660 1/min	Предельная частота вращения
n <sub>gr</sub>	860 1/min	Номинальная тепловая частота вращения
≈m	66,06 kg	Вес



### Присоединительные размеры

$d_{a \min}$	295 mm	Мин. диаметр заплечика вала
$D_{a \max}$	338 mm	Макс. диаметр заплечика корпуса
$D_{b \min}$	406 mm	Мин. отверстие корпуса
$d_{b \max}$	234 mm	Макс. расстояние, дистанционная втулка
$d_{b1 \max}$	220 mm	Макс. диаметр фаски дистанционной втулки
$r_a \max$	4 mm	Макс. радиус галтели
	30 °	Угол фаски дистанционной втулки

### Габаритные размеры

$D_1$	277,5 mm	Внутренний диаметр свободного кольца
$d_1$	360 mm	Диаметр бортика тугого кольца
$r_{\min}$	5 mm	Minimum chamfer dimension
$T_1$	59,4 mm	Высота свободного кольца
$T_3$	77 mm	Высота тугого кольца
$T_5$	106,9 mm	Расстояние от торца тугого кольца до сепаратора
A	122 mm	Расстояние центральной точки

### Диапазон температур

$T_{\min}$	-30 °C	Мин. рабочая температура
$T_{\max}$	200 °C	Макс. рабочая температура



## Характеристики

---



Радиальная нагрузка



Осевая нагрузка в одном направлении



Смазывание пластичной смазкой



Смазывание маслом



Без уплотнений



Крупногабаритный подшипник



Статические угловые и линейные несоосности



Динамические угловые и линейные несоосности