



FAG

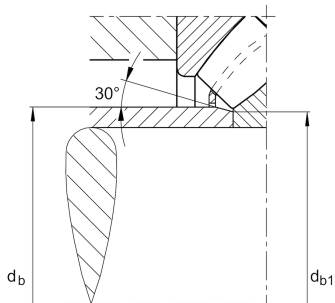
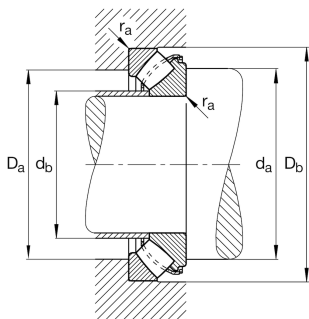
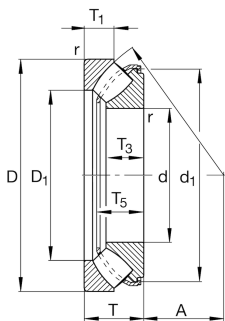
29440-E1-XL

Упорно-радиальный сферический роликоподшипник

Упорно-радиальный сферический роликоподшипник 294...-E1-XL, без плавающего борта

X-life

Техническая информация



Ваш текущий вариант продукта

Heat treatment	Standard	Standard
Locating feature, housing washer	Without	
Cage	JP	Sheet metal cage
Handling thread holes	Without	
Constricted width and inclination variation	Standard	Стандарт
Test certificate	Without	

Основные размеры и рабочие характеристики

d	200 mm	Диаметр отверстия
D	400 mm	Наружный диаметр
T	122 mm	Height
C _a	3.450.000 N	Динамическая грузоподъемность, осевая
C _{0a}	9.500.000 N	Статическая грузоподъемность, осевая
C _{ua}	950.000 N	Предел усталостной нагрузки, осевой
n _G	1.670 1/min	Предельная частота вращения
n _{gr}	860 1/min	Номинальная тепловая частота вращения
≈m	66,06 kg	Вес

Это техническое описание содержит только обзор размеров и значений грузоподъемности выбранного продукта. Обязательно учитывайте приведенную ниже информацию и соблюдайте инструкцию для этого продукта. Для получения более подробной информации используйте контактную форму на нашем сайте



Присоединительные размеры

$d_{a \min}$	295 mm	Мин. диаметр заплечика вала
$D_{a \max}$	338 mm	Макс. диаметр заплечика корпуса
$D_{b \min}$	406 mm	Мин. отверстие корпуса
$d_{b \max}$	234 mm	Макс. расстояние, дистанционная втулка
$d_{b1 \max}$	220 mm	Макс. диаметр фаски дистанционной втулки
$r_a \max$	4 mm	Макс. радиус галтели
	30 °	Угол фаски дистанционной втулки

Габаритные размеры

D_1	277,5 mm	Внутренний диаметр свободного кольца
d_1	360 mm	Диаметр бортика тугого кольца
r_{\min}	5 mm	Minimum chamfer dimension
T_1	59,4 mm	Высота свободного кольца
T_3	77 mm	Высота тугого кольца
T_5	106,9 mm	Расстояние от торца тугого кольца до сепаратора
A	122 mm	Расстояние центральной точки

Диапазон температур

T_{\min}	-30 °C	Мин. рабочая температура
T_{\max}	200 °C	Макс. рабочая температура



Характеристики

-  Радиальная нагрузка
-  Осевая нагрузка в одном направлении
-  Смазывание пластичной смазкой
-  Смазывание маслом
-  Без уплотнений
-  Крупногабаритный подшипник
-  Статические угловые и линейные несоосности
-  Динамические угловые и линейные несоосности