



FAG

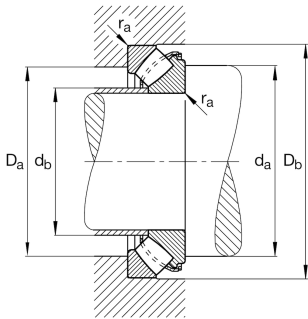
**29436-E1-XL**

Упорно-радиальный сферический роликоподшипник

Упорно-радиальный сферический роликоподшипник 294...-E1-XL, без плавающего борта

X-life

Техническая информация



Ваш текущий вариант продукта

Heat treatment	Standard	Standard
Locating feature, housing washer	Without	
Cage	JP	Sheet metal cage
Handling thread holes	Without	
Constricted width and inclination variation	Standard	Стандарт
Test certificate	Without	

Основные размеры и рабочие характеристики

d	180 mm	Диаметр отверстия
D	360 mm	Наружный диаметр
T	109 mm	Height
C <sub>a</sub>	2.850.000 N	Динамическая грузоподъемность, осевая
C <sub>0a</sub>	7.700.000 N	Статическая грузоподъемность, осевая
C <sub>ua</sub>	770.000 N	Предел усталостной нагрузки, осевой
n <sub>G</sub>	1.860 1/min	Предельная частота вращения
n <sub>gr</sub>	940 1/min	Номинальная тепловая частота вращения
≈m	45,2 kg	Вес



### Присоединительные размеры

$d_{a \min}$	265 mm	Мин. диаметр заплечика вала
$D_{a \max}$	305 mm	Макс. диаметр заплечика корпуса
$D_{b \min}$	366 mm	Мин. отверстие корпуса
$d_{b \max}$	210 mm	Макс. расстояние, дистанционная втулка
$d_{b1 \max}$	197 mm	Макс. диаметр фаски дистанционной втулки
$r_a \max$	4 mm	Макс. радиус галтели
	30 °	Угол фаски дистанционной втулки

### Габаритные размеры

$D_1$	250 mm	Внутренний диаметр свободного кольца
$d_1$	315,5 mm	Диаметр бортика тугого кольца
$r_{\min}$	5 mm	Minimum chamfer dimension
$T_1$	53 mm	Высота свободного кольца
$T_3$	69,5 mm	Высота тугого кольца
$T_5$	96 mm	Расстояние от торца тугого кольца до сепаратора
A	110 mm	Расстояние центральной точки

### Диапазон температур

$T_{\min}$	-30 °C	Мин. рабочая температура
$T_{\max}$	200 °C	Макс. рабочая температура



## Характеристики

---



Радиальная нагрузка



Осевая нагрузка в одном направлении



Смазывание пластичной смазкой



Смазывание маслом



Без уплотнений



Крупногабаритный подшипник



Статические угловые и линейные несоосности



Динамические угловые и линейные несоосности