



FAG

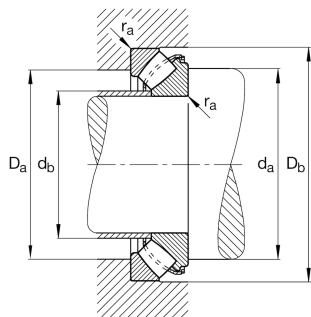
29430-E1-XL-N1

Упорно-радиальный сферический роликоподшипник

Упорно-радиальный сферический роликоподшипник 294...-E1-XL, без плавающего борта

X-life

Техническая информация



Ваш текущий вариант продукта

Heat treatment	Standard	Standard
Locating feature, housing washer	N1	Locating feature, housing washer
Cage	JP	Sheet metal cage
Handling thread holes	Without	
Constricted width and inclination variation	Standard	Стандарт
Test certificate	Without	

Основные размеры и рабочие характеристики

d	150 mm	Диаметр отверстия
D	300 mm	Наружный диаметр
T	90 mm	Height
C _a	2.000.000 N	Динамическая грузоподъемность, осевая
C _{0a}	5.300.000 N	Статическая грузоподъемность, осевая
C _{ua}	560.000 N	Предел усталостной нагрузки, осевой
n _G	2.290 1/min	Предельная частота вращения
n _{gr}	1.180 1/min	Номинальная тепловая частота вращения
≈m	26,48 kg	Вес



Присоединительные размеры

$d_{a \min}$	220 mm	Мин. диаметр заплечика вала
$D_{a \max}$	253 mm	Макс. диаметр заплечика корпуса
$D_{b \min}$	306 mm	Мин. отверстие корпуса
$d_{b \max}$	175 mm	Макс. расстояние, дистанционная втулка
$d_{b1 \max}$	164 mm	Макс. диаметр фаски дистанционной втулки
$r_a \max$	3 mm	Макс. радиус галтели
	30 °	Угол фаски дистанционной втулки

Габаритные размеры

D_1	207,5 mm	Внутренний диаметр свободного кольца
d_1	267,4 mm	Диаметр бортика тугого кольца
r_{\min}	4 mm	Minimum chamfer dimension
T_1	43,4 mm	Высота свободного кольца
T_3	58 mm	Высота тугого кольца
T_5	80,5 mm	Расстояние от торца тугого кольца до сепаратора
A	92 mm	Расстояние центральной точки

Диапазон температур

T_{\min}	-30 °C	Мин. рабочая температура
T_{\max}	200 °C	Макс. рабочая температура



Характеристики

-  Радиальная нагрузка
-  Осевая нагрузка в одном направлении
-  Смазывание пластичной смазкой
-  Смазывание маслом
-  Без уплотнений
-  Статические угловые и линейные несоосности
-  Динамические угловые и линейные несоосности