



FAG

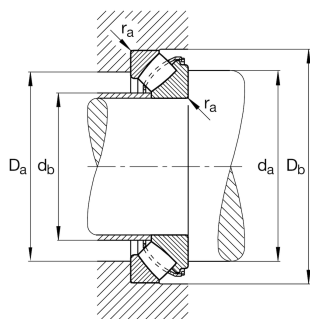
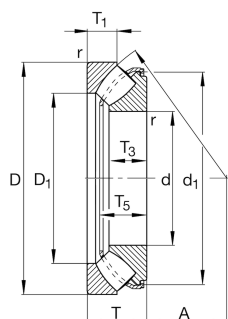
29418-E1-XL

Упорно-радиальный сферический роликоподшипник

Упорно-радиальный сферический роликоподшипник 294...-E1-XL, без плавающего борта

X-life

Техническая информация



Ваш текущий вариант продукта

Heat treatment	Standard	Standard
Locating feature, housing washer	Without	
Cage	JP	Sheet metal cage
Handling thread holes	Without	
Constricted width and inclination variation	Standard	Стандарт
Test certificate	Without	

Основные размеры и рабочие характеристики

d	90 mm	Диаметр отверстия
D	190 mm	Наружный диаметр
T	60 mm	Height
C _a	880.000 N	Динамическая грузоподъемность, осевая
C _{0a}	2.130.000 N	Статическая грузоподъемность, осевая
C _{ua}	244.000 N	Предел усталостной нагрузки, осевой
n _G	3.850 1/min	Предельная частота вращения
n _{gr}	1.920 1/min	Номинальная тепловая частота вращения
≈m	7,3 kg	Вес



Присоединительные размеры

$d_{a \min}$	135 mm	Мин. диаметр заплечика вала
$D_{a \max}$	158 mm	Макс. диаметр заплечика корпуса
$D_{b \min}$	193 mm	Мин. отверстие корпуса
$d_{b \max}$	99,5 mm	Макс. расстояние, дистанционная втулка
$r_{a \max}$	2,1 mm	Макс. радиус галтели

Габаритные размеры

D_1	127,5 mm	Внутренний диаметр свободного кольца
d_1	167,7 mm	Диаметр бортика тугого кольца
r_{\min}	2,1 mm	Minimum chamfer dimension
T_1	28,5 mm	Высота свободного кольца
T_3	39 mm	Высота тугого кольца
T_5	54 mm	Расстояние от торца тугого кольца до сепаратора
A	56 mm	Расстояние центральной точки

Диапазон температур

T_{\min}	-30 °C	Мин. рабочая температура
T_{\max}	200 °C	Макс. рабочая температура

Характеристики



Радиальная нагрузка



Осевая нагрузка в одном направлении



Смазывание пластичной смазкой



Смазывание маслом



Без уплотнений



Статические угловые и линейные несоосности



Динамические угловые и линейные несоосности