

FAG

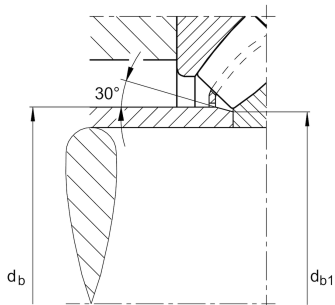
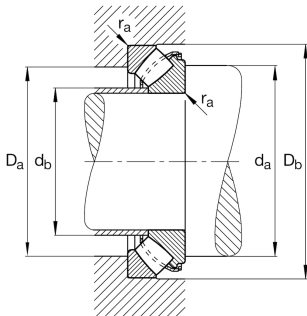
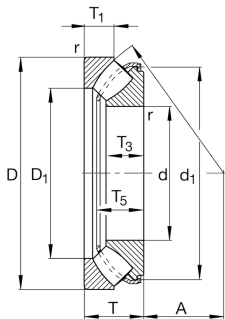
29336-E1-XL

Упорно-радиальный сферический роликоподшипник

Упорно-радиальный сферический роликоподшипник 293...-E1-XL, без плавающего борта

X-life

Техническая информация



Ваш текущий вариант продукта

| | | |
|---|----------|------------------|
| Heat treatment | Standard | Standard |
| Locating feature, housing washer | Without | |
| Cage | JP | Sheet metal cage |
| Handling thread holes | Without | |
| Constricted width and inclination variation | Standard | Стандарт |
| Test certificate | Without | |

Основные размеры и рабочие характеристики

| | | |
|-----------------|-------------|---------------------------------------|
| d | 180 mm | Диаметр отверстия |
| D | 300 mm | Наружный диаметр |
| T | 73 mm | Height |
| C _a | 1.460.000 N | Динамическая грузоподъемность, осевая |
| C _{0a} | 4.300.000 N | Статическая грузоподъемность, осевая |
| C _{ua} | 530.000 N | Предел усталостной нагрузки, осевой |
| n _G | 2.240 1/min | Предельная частота вращения |
| n _{gr} | 1.170 1/min | Номинальная тепловая частота вращения |
| ≈m | 17,994 kg | Вес |

Это техническое описание содержит только обзор размеров и значений грузоподъемности выбранного продукта. Обязательно учитывайте приведенную ниже информацию и соблюдайте инструкцию для этого продукта. Для получения более подробной информации используйте контактную форму на нашем сайте



Присоединительные размеры

| | | |
|---------------|--------|--|
| $d_{a \min}$ | 235 mm | Мин. диаметр заплечика вала |
| $D_{a \max}$ | 263 mm | Макс. диаметр заплечика корпуса |
| $D_{b \min}$ | 304 mm | Мин. отверстие корпуса |
| $d_{b \max}$ | 195 mm | Макс. расстояние, дистанционная втулка |
| $d_{b1 \max}$ | 190 mm | Макс. диаметр фаски дистанционной втулки |
| $r_a \max$ | 2,5 mm | Макс. радиус галтели |
| | 30 ° | Угол фаски дистанционной втулки |

Габаритные размеры

| | | |
|------------|----------|---|
| D_1 | 227 mm | Внутренний диаметр свободного кольца |
| d_1 | 274,5 mm | Диаметр бортика тугого кольца |
| r_{\min} | 3 mm | Minimum chamfer dimension |
| T_1 | 35,5 mm | Высота свободного кольца |
| T_3 | 46 mm | Высота тугого кольца |
| T_5 | 64,5 mm | Расстояние от торца тугого кольца до сепаратора |
| A | 103 mm | Расстояние центральной точки |

Диапазон температур

| | | |
|------------|--------|---------------------------|
| T_{\min} | -30 °C | Мин. рабочая температура |
| T_{\max} | 200 °C | Макс. рабочая температура |



Характеристики



Радиальная нагрузка



Осевая нагрузка в одном направлении



Смазывание пластичной смазкой



Смазывание маслом



Без уплотнений



Статические угловые и линейные несоосности



Динамические угловые и линейные несоосности