

**FAG**

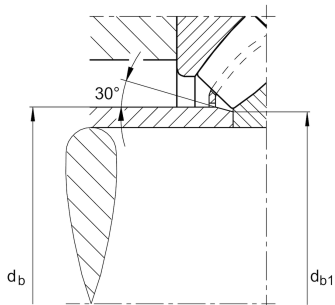
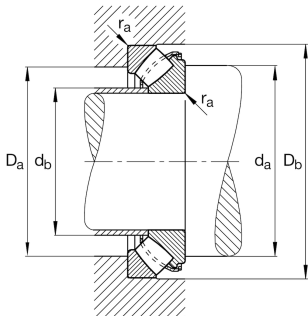
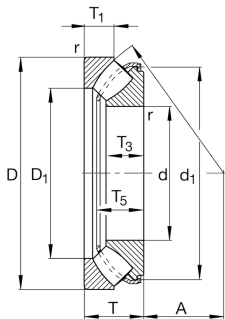
**29334-E1-XL**

Упорно-радиальный сферический роликоподшипник

Упорно-радиальный сферический роликоподшипник 293...-E1-XL, без плавающего борта

X-life

Техническая информация



**Ваш текущий вариант продукта**

Heat treatment	Standard	Standard
Locating feature, housing washer	Without	
Cage	JP	Sheet metal cage
Handling thread holes	Without	
Constricted width and inclination variation	Standard	Стандарт
Test certificate	Without	

**Основные размеры и рабочие характеристики**

d	170 mm	Диаметр отверстия
D	280 mm	Наружный диаметр
T	67 mm	Height
C <sub>a</sub>	1.230.000 N	Динамическая грузоподъемность, осевая
C <sub>0a</sub>	3.500.000 N	Статическая грузоподъемность, осевая
C <sub>ua</sub>	455.000 N	Предел усталостной нагрузки, осевой
n <sub>G</sub>	2.390 1/min	Предельная частота вращения
n <sub>gr</sub>	1.260 1/min	Номинальная тепловая частота вращения
≈m	14,363 kg	Вес

Это техническое описание содержит только обзор размеров и значений грузоподъемности выбранного продукта. Обязательно учитывайте приведенную ниже информацию и соблюдайте инструкцию для этого продукта. Для получения более подробной информации используйте контактную форму на нашем сайте



### Присоединительные размеры

$d_{a \min}$	220 mm	Мин. диаметр заплечика вала
$D_{a \max}$	247 mm	Макс. диаметр заплечика корпуса
$D_{b \min}$	284 mm	Мин. отверстие корпуса
$d_{b \max}$	188 mm	Макс. расстояние, дистанционная втулка
$d_{b1 \max}$	180 mm	Макс. диаметр фаски дистанционной втулки
$r_a \max$	2,5 mm	Макс. радиус галтели
	30 °	Угол фаски дистанционной втулки

### Габаритные размеры

$D_1$	215 mm	Внутренний диаметр свободного кольца
$d_1$	255,7 mm	Диаметр бортика тугого кольца
$r_{\min}$	3 mm	Minimum chamfer dimension
$T_1$	30,5 mm	Высота свободного кольца
$T_3$	42,2 mm	Высота тугого кольца
$T_5$	60,5 mm	Расстояние от торца тугого кольца до сепаратора
A	96 mm	Расстояние центральной точки

### Диапазон температур

$T_{\min}$	-30 °C	Мин. рабочая температура
$T_{\max}$	200 °C	Макс. рабочая температура



## Характеристики

---



Радиальная нагрузка



Осевая нагрузка в одном направлении



Смазывание пластичной смазкой



Смазывание маслом



Без уплотнений



Статические угловые и линейные несоосности



Динамические угловые и линейные несоосности