



FAG

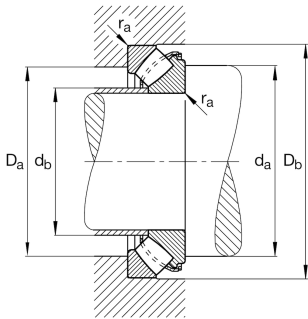
29332-E1-XL

Упорно-радиальный сферический роликоподшипник

Упорно-радиальный сферический роликоподшипник 293...-E1-XL, без плавающего борта

X-life

Техническая информация



Ваш текущий вариант продукта

Heat treatment	Standard	Standard
Locating feature, housing washer	Without	
Cage	JP	Sheet metal cage
Handling thread holes	Without	
Constricted width and inclination variation	Standard	Стандарт
Test certificate	Without	

Основные размеры и рабочие характеристики

d	160 mm	Диаметр отверстия
D	270 mm	Наружный диаметр
T	67 mm	Height
C _a	1.220.000 N	Динамическая грузоподъемность, осевая
C _{0a}	3.550.000 N	Статическая грузоподъемность, осевая
C _{ua}	445.000 N	Предел усталостной нагрузки, осевой
n _G	2.500 1/min	Предельная частота вращения
n _{gr}	1.320 1/min	Номинальная тепловая частота вращения
≈m	13,7 kg	Вес



Присоединительные размеры

$d_{a \min}$	215 mm	Мин. диаметр заплечика вала
$D_{a \max}$	236 mm	Макс. диаметр заплечика корпуса
$D_{b \min}$	274 mm	Мин. отверстие корпуса
$d_{b \max}$	176 mm	Макс. расстояние, дистанционная втулка
$d_{b1 \max}$	170 mm	Макс. диаметр фаски дистанционной втулки
$r_a \max$	2,5 mm	Макс. радиус галтели
	30 °	Угол фаски дистанционной втулки

Габаритные размеры

D_1	203 mm	Внутренний диаметр свободного кольца
d_1	248 mm	Диаметр бортика тугого кольца
r_{\min}	3 mm	Minimum chamfer dimension
T_1	33 mm	Высота свободного кольца
T_3	42 mm	Высота тугого кольца
T_5	59,5 mm	Расстояние от торца тугого кольца до сепаратора
A	92 mm	Расстояние центральной точки

Диапазон температур

T_{\min}	-30 °C	Мин. рабочая температура
T_{\max}	200 °C	Макс. рабочая температура



Характеристики



Радиальная нагрузка



Осевая нагрузка в одном направлении



Смазывание пластичной смазкой



Смазывание маслом



Без уплотнений



Статические угловые и линейные несоосности



Динамические угловые и линейные несоосности