



FAG

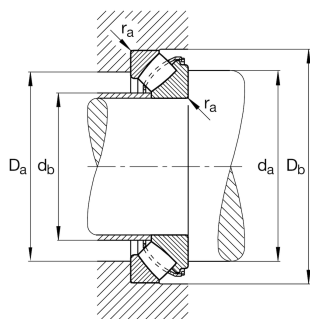
29328-E1-XL

Упорно-радиальный сферический роликоподшипник

Упорно-радиальный сферический роликоподшипник 293...-E1-XL, без плавающего борта

X-life

Техническая информация



Ваш текущий вариант продукта

Heat treatment	Standard	Standard
Locating feature, housing washer	Without	
Cage	JP	Sheet metal cage
Handling thread holes	Without	
Constricted width and inclination variation	Standard	Стандарт
Test certificate	Without	

Основные размеры и рабочие характеристики

d	140 mm	Диаметр отверстия
D	240 mm	Наружный диаметр
T	60 mm	Height
C _a	1.010.000 N	Динамическая грузоподъемность, осевая
C _{0a}	2.900.000 N	Статическая грузоподъемность, осевая
C _{ua}	365.000 N	Предел усталостной нагрузки, осевой
n _G	2.900 1/min	Предельная частота вращения
n _{gr}	1.490 1/min	Номинальная тепловая частота вращения
≈m	10 kg	Вес



Присоединительные размеры

$d_{a \min}$	190 mm	Мин. диаметр заплечика вала
$D_{a \max}$	208 mm	Макс. диаметр заплечика корпуса
$D_{b \min}$	244 mm	Мин. отверстие корпуса
$d_{b \max}$	154 mm	Макс. расстояние, дистанционная втулка
$d_{b1 \max}$	149 mm	Макс. диаметр фаски дистанционной втулки
$r_a \max$	2,1 mm	Макс. радиус галтели
	30 °	Угол фаски дистанционной втулки

Габаритные размеры

D_1	177 mm	Внутренний диаметр свободного кольца
d_1	220,6 mm	Диаметр бортика тугого кольца
r_{\min}	2,1 mm	Minimum chamfer dimension
T_1	30 mm	Высота свободного кольца
T_3	38,5 mm	Высота тугого кольца
T_5	53,5 mm	Расстояние от торца тугого кольца до сепаратора
A	82 mm	Расстояние центральной точки

Диапазон температур

T_{\min}	-30 °C	Мин. рабочая температура
T_{\max}	200 °C	Макс. рабочая температура



Характеристики



Радиальная нагрузка



Осевая нагрузка в одном направлении



Смазывание пластичной смазкой



Смазывание маслом



Без уплотнений



Статические угловые и линейные несоосности



Динамические угловые и линейные несоосности